

ТЕХНИЧЕСКА СПЕЦИФИКАЦИЯ

Модел: Комбинирано детско съоръжение модел МММ11

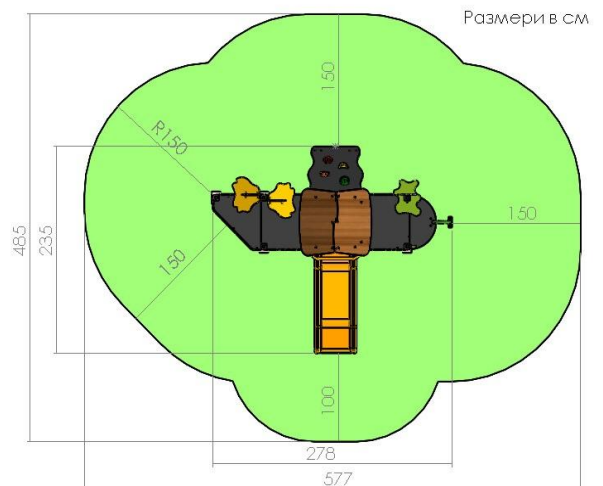
Обща характеристика:

Възрастова група	0-3 год.
Макс. височина на свободно падане	59 см.
Максимален брой на потребителите	6
Размер на съоръжението	235 x 378 x 219 см
Минимална зона на безопасност	28 м2
Видове игри	Катерене, пързаляне, игри, общуване
Допустими настилки за зоната на падане	Трева, пясък, синтетична ударопоглещаща настилка, дървесен чипс.
Стандарти на които отговаря изделието	БДС EN1176-1, БДС EN1176-3, БДС EN71-3.
Гаранционен срок	24 месеца



Използвани материали и размери:

- Колони: метални 60/60 мм
 - Платформи: релефно ламиниран, водоустойчив шперплат НЕХА 18 mm
 - Панели и покриви: цветен екстериорен НРL
 - Пързалки: армиран стъкломат
 - Дървени елементи: иглолистна дървесина
 - Метални елементи (боядисани): грундиран и боядисани
 - Метални елементи (небоядисани): поцинковани
 - Въжета: стоманени, многожични с полиамидна оплетка Ф16 мм
 - Пластмасови елементи – HDPE
 - Каучукови елементи – цветен каучук
 - Прозрачни елементи: плътен поликарбон
 - Обков: поцинкован резбови или самонарезен
 - Закладни части: поцинковани с възможност за монтаж чрез анкериране или замонолитване
 - Вериги: поцинковани с необходимите отвори на звената
 - Тунели: чела от НРL и тръба от HDPE
 - Алюминиеви елементи: екструдирани, закален алуминий
- *** Изброените материали и детайли се отнасят за цялата гама съоръжения. Поради това не всички от тях са използвани в конкретния продукт !!!**



Монтаж

Монтажа на съоръжението към съществуващия терен се извършва както следва:

При монтаж върху армирана бетонова плоча с дебелина минимум 10 см (съгласно конструктивното становище на съоръжението), монтажът се извършва чрез сертифицирани сегментни анкери. След стягането на анкерите, стърчащата част се изрязва, а след полагане на ударопоглещащата каучукова настилка, цялата зона за анкериране се покрива и изравнява с настилка със специална каучукова фигураща смес.

При монтаж върху тревна площ или терен с насипна настилка (пясък или чипс) закрепването на съоръжението се извършва чрез замонолитване с бетонови фундаменти. Връзката на конструкцията и бетоновите фундаменти се осъществява чрез метални колони със заварена армировка в зоната на фундамента. В зависимост от вида на съоръжението тези закладни части се явяват продължение на носещите колони. При насипна ударопоглещаща настилка, носещите метални колони се удължават в зависимост от дебелината на насипната настилка, за да могат фундаментите да се излеят в твърда носеща почва. След монтажа на съоръжението бетоновите фундаменти се засипват с почва или насипна настилка до нивото на терена.

Експлоатация и поддръжка:

- Въвеждането в експлоатация на монтираното съоръжение чрез замонолитване с бетонови фундаменти да се осъществява след окончателното втвърдяване на бетона (не по –малко от 48 часа след измиването му)
- Недопустимо е използването на съоръжението преди осигуряване на предвидената в проекта съответстваща ударопоглъщаща настилка и минималната зона за падане и игра предвидени в тази техническа спецификация.
- Използваните за изработка на съоръжението материали – снижава до минимум необходимостта от поддръжка, както и високата му устойчивост на атмосферни влияния и вандализъм.
- недопустимо е извършването на ремонти или преустройство на съоръжението от неоторизирани за това специалисти.
- подмяната на износващи се компоненти да се извършва с аналогични на тези , които са монтирани.
 - > Съгласно БДС EN 1176 и Наредба №1 от 12.01.2009 г.-за условията и реда за устройството и безопасността на площадките за игра (бр.10/2009г. на Държавен вестник), съоръжението подлежи на постоянен, периодичен и годишен основен контрол.
 - Постоянният контрол се извършва от стопанина на площадката за игра веднъж на 7-10 дни за установяване на видими опасности.
 - Периодичния контрол се извършва от стопанина на площадката за игра веднъж на 1 до 3 месеца в зависимост от интензивността на посещение на площадката. Периодичния контрол се извършва с оглед, извършване на подробна проверка на функционирането и стабилността на съоръженията за игра в резултат на тяхното износване.
 - Годишният контрол се извършва с оглед пълна и подробна проверка на общото ниво на безопасност на площадката за игра спрямо изискванията на цитираната по-горе наредба.
 - > В случай на констатирани нередности е необходимо да се предприемат мерки за премахване на установените опасности и рискове за безопасна експлоатация на площадката за игра.

Гаранционна карта:

- Гаранционният срок на изделието е **24 месеца** от датата на монтажа.
- Гаранционният срок на извършените строително монтажни работи – замонолитване с бетонови фундаменти или анкерен монтаж върху армирана бетонова плоча е 5 години от датата на въвеждане в експлоатация на обекта.
- Експлоатационния период на изделието е значително по-голям от гаранционния срок и до голяма степен зависи от периодичната поддръжка на съоръжението описана в инструкцията за експлоатация и техническата спецификация.

Гаранционният срок покрива следните дефекти:

- Дефекти от некачествена изработка на изделието
- Дефекти от вложени некачествени материали
- Дефекти възникнали в следствие на некачествен монтаж

Гаранцията на изделието не се прилага при следните случаи:

- Ако изделието е сглобено или инсталирано по начин противоречащ на инструкциите на производителя (при монтаж, който е извършен от клиента)
- Повреди и щети по изделието причинени от вандализъм
- Повреди от неправилна експлоатация несъобразена с препоръките на производителя посочени в инструкцията за експлоатация
- Ако купувачът не е извършил необходимите проверки и поддръжка на изделието съгласно препоръките на производителя посочени в инструкцията за експлоатация
- Скрити дефекти на монтажните работи при анкериране, възникнали в следствие некачествено изпълнена бетонова основа /плоча/ от страна на възложителя. Такъв проблем е възможно да възникне при недостатъчна дебелина на настилната или вложен некачествен бетон.

.....
За фирма: „ИМПРЕСИЯ 99“ ООД



ДЕКЛАРАЦИЯ ЗА СЪОТВЕТСТВИЕ

Ние, „ИМПРЕСИЯ 99“ ООД, със седалище и адрес на управление:
гр. Провадия, ПК 9200, ул „Дунав“ № 86

Декларираме на собствена отговорност, че продуктът:

Комбинирано детско съоръжение за игра, модел МММ11 с фабричен номер

произведен в „Импресия 99“ ООД, гр. Провадия, СПЗ, за който се отнася тази декларация, е произведен в условията на въведена и поддържана от производителя Система за управление на качеството в съответствие с изискванията на международния стандарт ISO 9001:2008 г. и е в съответствие със следните европейски стандарти и наредби:

- **БДС EN 1176-1** Съоръжения за площадки за игра и настилки. Част 1: Общи изисквания за безопасност и методи за изпитване;
- **БДС EN 1176-3** Съоръжения за площадки за игра – Част 3: Допълнителни, специфични изисквания за безопасност и методи за изпитване на пързалки;
- **Наредба N 1 / 12.01.2009 г.** за условията и реда за устройството и безопасността на площадките за игра и съответствието е оценено съгласно Наредбата за съществените изисквания към строежите и оценяване на съответствието на строителните продукти.

и произведен в условията на въведена и поддържана от производителя Система за управление на качеството в съответствие с изискванията на международния стандарт ISO 9001:2008.

Декларацията се издава въз основа на:- СЕРТИФИКАТ № 140825-1 на система за управление на „ИМПРЕСИЯ 99“ ООД съгласно изискванията на ISO 9001:2015 за производство и монтаж на съоръжения за детски площадки; - Протоколи за проведени изпитания на съоръжението в съответствие с горепосочените стандарти и Наредба N 1 / 12.01.2009 г.; - Технически чертежи и Конструктивно становище; - Сертификати за вложените при производството материали;

Съгласно БДС EN ISO/IEC 17050-2 горната поддържаща документация се съхранява от доставчика в техническото досие на съоръжението, което е на разположение при поискване.

Декларирам, че ми е известна отговорността, която нося съгласно чл. 313 от НК.

Дата: 1.6.2026 г.

гр. Провадия

Управител:



/инж. Христо Атов /