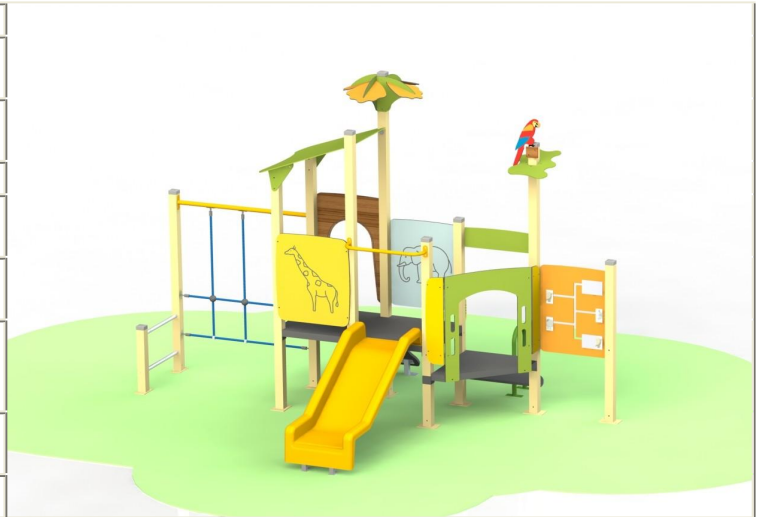


ТЕХНИЧЕСКА СПЕЦИФИКАЦИЯ

Модел: Комбинирано детско съоръжение модел МММ10

Обща характеристика:

Възрастова група	0-3 год.
Макс. височина на свободно падане	59 см.
Максимален брой на потребителите	8
Размер на съоръжението	234 x 336 x 241 см
Минимална зона на безопасност	31 м ²
Видове игри	Катерене, пързаяне, игри, общуване
Допустими настилки за зоната на падане	Трева, пясък, синтетична ударопоглъщаща настилка, дървесен чипс.
Стандарти на които отговаря изделието	БДС EN1176-1, БДС EN1176-3, БДС EN71-3.
Гаранционен срок	24 месеца



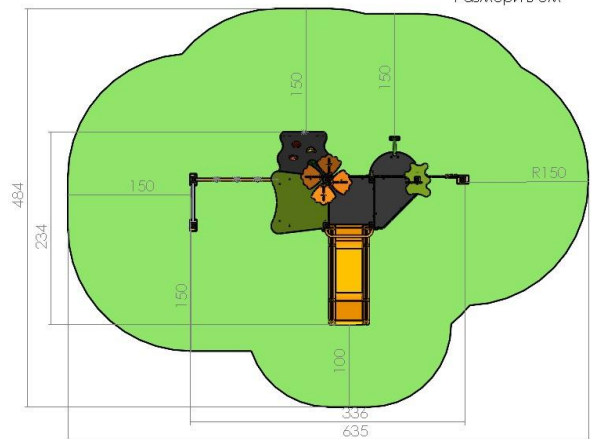
Използвани материали и размери:

- Колони: метални 60/60 мм
- Платформи: релефно ламиниран, водоустойчив шперплат НЕХА 18 mm
- Панели и покриви: цветен екстериорен НРL
- Пързалки: армиран стъкломат
- Дървени елементи: иглолистна дървесина
- Метални елементи (боядисани): грундиран и боядисани
- Метални елементи (небоядисани): поцинковани
- Въжета: стоманени, многожични с полиамидна оплетка Ф16 мм
- Пластмасови елементи – HDPE
- Каучукови елементи – цветен каучук
- Прозрачни елементи: плътен поликарбон
- Обков: поцинкован резбови или самонарезен
- Закладни части: поцинковани с възможност за монтаж чрез анкериране или замонолитване
- Вериги: поцинковани с необходимите отвори на звената
- Тунели: чела от НРL и тръба от HDPE
- Алюминиеви елементи: екструдирани, закалени алуминий

***** Изброените материали и детайли се отнасят за цялата гама съоръжения. Поради това не всички от тях са използвани в конкретния продукт !!!**



Размери в см



Монтаж

Монтажа на съоръжението към съществуващия терен се извършва както следва:

При монтаж върху армирана бетонова плоча с дебелина минимум 10 см (съгласно конструктивното становище на съоръжението), монтажът се извършва чрез сертифицирани сегментни анкери. След стягането на анкерите, стърчащата част се изрязва, а след полагане на ударопоглъщащата каучукова настилка, цялата зона за анкериране се покрива и изравнява с настилката със специална каучукова фигураща смес.

При монтаж върху тревна площ или терен с насипна настилка (пясък или чипс) закрепването на съоръжението се извършва чрез замонолитване с бетонови фундаменти. Връзката на конструкцията и бетоновите фундаменти се осъществява чрез метални колони със заварена армировка в зоната на фундамента. В зависимост от вида на съоръжението тези закладни части се явяват продължение на носещите колони. При насипна ударопоглъщаща настилка, носещите метални колони се удължават в зависимост от дебелината на насипната настилка, за да могат фундаментите да се излеят в твърда носеща почва. След монтажа на съоръжението бетоновите фундаменти се засипват с почва или насипна настилка до нивото на терена.

Експлоатация и поддръжка:

- Въвеждането в експлоатация на монтираното съоръжение чрез замонолитване с бетонови фундаменти да се осъществява след окончателното втвърдяване на бетона (не по –малко от 48 часа след измиването му)
- Недопустимо е използването на съоръжението преди осигуряване на предвидената в проекта съответстваща ударопоглъщаща настилка и минималната зона за падане и игра предвидени в тази техническа спецификация.
- Използваните за изработка на съоръжението материали – снижава до минимум необходимостта от поддръжка, както и високата му устойчивост на атмосферни влияния и вандализъм.
- недопустимо е извършването на ремонти или преустройство на съоръжението от неоторизирани за това специалисти.
- подмяната на износващи се компоненти да се извършва с аналогични на тези , които са монтирани.
 - > Съгласно БДС EN 1176 и Наредба №1 от 12.01.2009 г.-за условията и реда за устройството и безопасността на площадките за игра (бр.10/2009г. на Държавен вестник), съоръжението подлежи на постоянен, периодичен и годишен основен контрол.
 - Постоянният контрол се извършва от стопанина на площадката за игра веднъж на 7-10 дни за установяване на видими опасности.
 - Периодичния контрол се извършва от стопанина на площадката за игра веднъж на 1 до 3 месеца в зависимост от интензивността на посещение на площадката. Периодичния контрол се извършва с оглед, извършване на подробна проверка на функционирането и стабилността на съоръженията за игра в резултат на тяхното износване.
 - Годишният контрол се извършва с оглед пълна и подробна проверка на общото ниво на безопасност на площадката за игра спрямо изискванията на цитираната по-горе наредба.
 - > В случай на констатирани нередности е необходимо да се предприемат мерки за премахване на установените опасности и рискове за безопасна експлоатация на площадката за игра.

Гаранционна карта:

- Гаранционният срок на изделието е **24 месеца** от датата на монтажа.
- Гаранционният срок на извършените строително монтажни работи – замонолитване с бетонови фундаменти или анкерен монтаж върху армирана бетонова плоча е 5 години от датата на въвеждане в експлоатация на обекта.
- Експлоатационния период на изделието е значително по-голям от гаранционния срок и до голяма степен зависи от периодичната поддръжка на съоръжението описана в инструкцията за експлоатация и техническата спецификация.

Гаранционният срок покрива следните дефекти:

- Дефекти от некачествена изработка на изделието
- Дефекти от вложени некачествени материали
- Дефекти възникнали в следствие на некачествен монтаж

Гаранцията на изделието не се прилага при следните случаи:

- Ако изделието е сглобено или инсталирано по начин противоречащ на инструкциите на производителя (при монтаж, който е извършен от клиента)
- Повреди и щети по изделието причинени от вандализъм
- Повреди от неправилна експлоатация несъобразена с препоръките на производителя посочени в инструкцията за експлоатация
- Ако купувачът не е извършил необходимите проверки и поддръжка на изделието съгласно препоръките на производителя посочени в инструкцията за експлоатация
- Скрити дефекти на монтажните работи при анкериране, възникнали в следствие некачествено изпълнена бетонова основа /плоча/ от страна на възложителя. Такъв проблем е възможно да възникне при недостатъчна дебелина на настилната или вложен некачествен бетон.

.....
За фирма: „ИМПРЕСИЯ 99“ ООД



ДЕКЛАРАЦИЯ ЗА СЪОТВЕТСТВИЕ

Ние, „ИМПРЕСИЯ 99“ ООД, със седалище и адрес на управление:
гр. Провадия, ПК 9200, ул „Дунав“ № 86

Декларираме на собствена отговорност, че продуктът:

Комбинирано детско съоръжение за игра, модел МММ10 с фабричен номер

произведен в „Импресия 99“ ООД, гр. Провадия, СПЗ, за който се отнася тази декларация, е произведен в условията на въведена и поддържана от производителя Система за управление на качеството в съответствие с изискванията на международния стандарт ISO 9001:2008 г. и е в съответствие със следните европейски стандарти и наредби:

- **БДС EN 1176-1** Съоръжения за площадки за игра и настилки. Част 1: Общи изисквания за безопасност и методи за изпитване;
- **БДС EN 1176-3** Съоръжения за площадки за игра – Част 3: Допълнителни, специфични изисквания за безопасност и методи за изпитване на пързалки;
- **Наредба N 1 / 12.01.2009 г.** за условията и реда за устройството и безопасността на площадките за игра и съответствието е оценено съгласно Наредбата за съществените изисквания към строежите и оценяване на съответствието на строителните продукти.

и произведен в условията на въведена и поддържана от производителя Система за управление на качеството в съответствие с изискванията на международния стандарт ISO 9001:2008.

Декларацията се издава въз основа на:- СЕРТИФИКАТ № 140825-1 на система за управление на „ИМПРЕСИЯ 99“ ООД съгласно изискванията на ISO 9001:2015 за производство и монтаж на съоръжения за детски площадки; - Протоколи за проведени изпитания на съоръжението в съответствие с горепосочените стандарти и Наредба N 1 / 12.01.2009 г.; - Технически чертежи и Конструктивно становище; - Сертификати за вложените при производството материали;

Съгласно БДС EN ISO/IEC 17050-2 горната поддържаща документация се съхранява от доставчика в техническото досие на съоръжението, което е на разположение при поискване.

Декларирам, че ми е известна отговорността, която нося съгласно чл. 313 от НК.

Дата: 1.6.2026 г.

гр. Провадия

Управител:

/инж. Христо Атов /

