

# ТЕХНИЧЕСКА СПЕЦИФИКАЦИЯ ИНСТРУКЦИЯ ЗА МОНТАЖ, ПОЛЗВАНЕ, ПОДДЪРЖАНЕ И КОНТРОЛ НА СЪОРЪЖЕНИЕТО

Фирма: „ИМПРЕСИЯ 99“ООД

Комбинирано детско съоръжение модел ХМ46

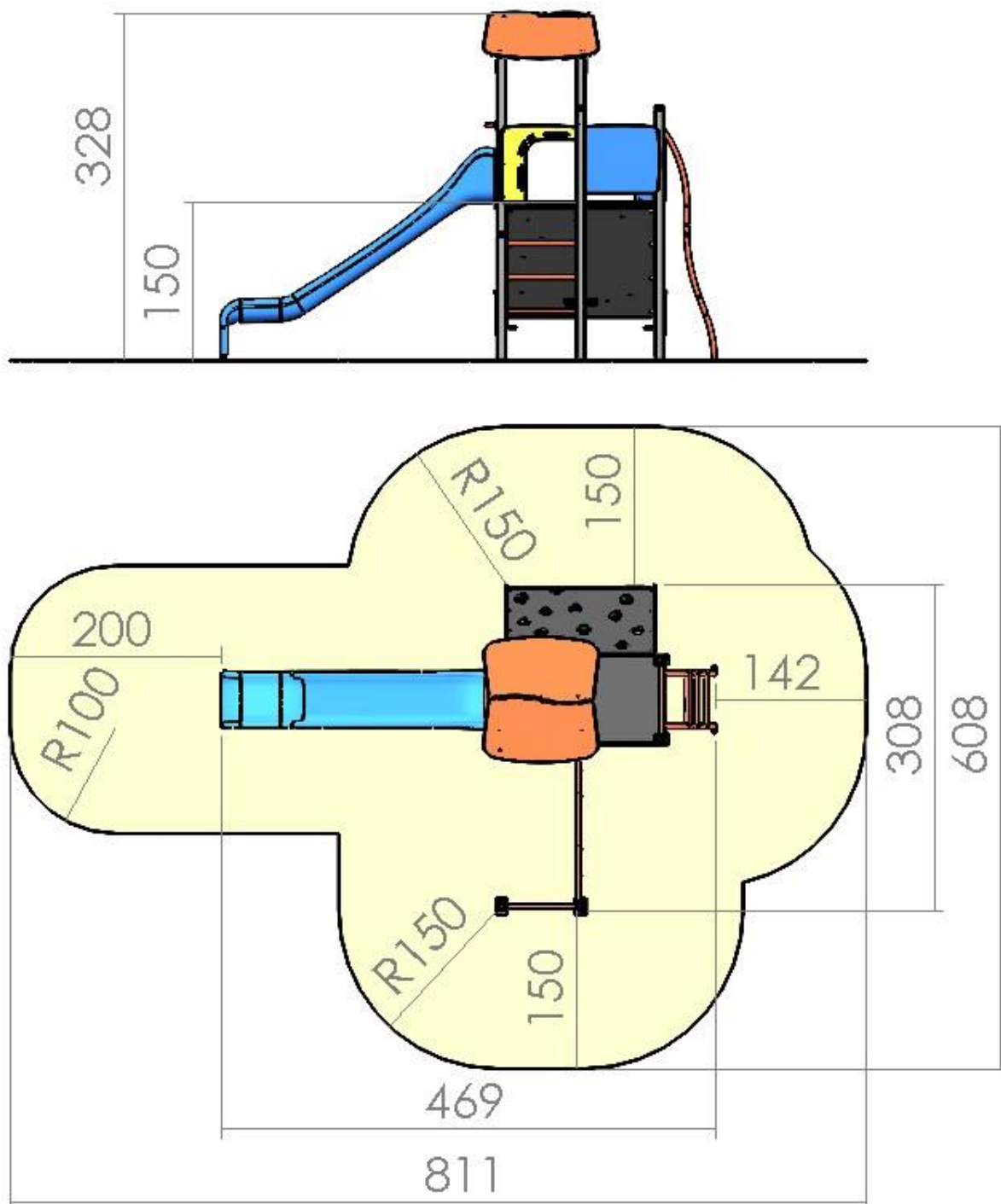


## I. ТЕХНИЧЕСКА СПЕЦИФИКАЦИЯ

### 1. Обща характеристика

Модел	<b>ХМ46</b>
Възрастова група	3-12 год.
Максимална височина на свободно падане	150 см.
Максимален брой на потребителите	10
Размер на съоръжението	308 x 469 x 328 см
Минимална зона на безопасност	49 м2
Видове игри	Катерене, пързаяне, игри
Допустими настилки за зоната на падане	Пясък, синтетична ударопоглъщаща настилка, дървесен чипс.
Стандарти на които отговаря изделието	БДС EN1176-1, БДС EN1176-3, БДС EN71-3.
Гаранционен срок	<b>60 месеца</b>

## 2. Габаритни размери на съоръжението и минимално пространство за разполагане



## 3. Използвани материали

### 1.) Конструкция от квадратни метални профили – серия Солид

Конструкцията на съоръжението е изработена от метални профили с размер 80/80/2, горещо поцинковани, грундиращи с епоксиден грунд и двуслойно боядисани с полиуретанови бои за външна употреба отговарящи на изискванията на **БДС EN1176-1**.

Конструкцията на съоръжението е проектирана съгласно изискванията на **БДС EN1176-1**, както по отношение на постоянните и променливи натоварвания, съобразно броя на ползвателите върху съответната площ или обем, така и по отношение на всички изисквания на този стандарт за защита срещу падане и защита срещу всички видове захващания. Всички ръбове са заоблени с радиус 10 мм.

## **2.) Елементи от HPL**

Всички укрепващи детайли, пояси, конзоли и др., както и всички плоски модули, покриви, прегради, портали, панели за игра, страници на стълби и мостове, вертикални стени за катерене, тунели, сводове и др. са изработени от **HPL** в различни цветове и сглобени навсякъде с болтови връзки със скрити глави и гайки осигурени срещу развиване.

## **3.) Метални елементи участващи в съоръженията**

Всички останали метални елементи по съоръжението – ръкохватки, страници на стълби, лостове, перила, прегради и т.н. също са горещо поцинковани и след това грундирани и боядисани, както и конструкцията на съоръжението. Химическият състав на покритието отговаря на изискванията на **БДС EN1176-1**.

## **4.) Платформи, стъпала, рампи, стени за катерене и седалки**

Изработват се от износоустойчив, релефно ламиниран брезов шперплат за външна употреба с дебелина 18 мм и допълнително защитени кантове, монтирани чрез достатъчно на брой ъглови планки и метален резбови обков.

## **5.) Елементи, изработени от въже**

За изработката на въжените елементи се използва специално стоманено многожично въже Ф16 мм. Всяко едно от жилата е оплетено с полиамидна оплетка, която изолира стоманените нишки.

Връзката на отделните въжета към стоманения обков е чрез пресовани алуминиеви връзки, а връзката между въжетата, там, където те се пресичат, е чрез специални полиамидни топки с разминаващи се преходни отвори.

## **6.) Елементи от полиетилен**

Всички полиетиленови елементи (седалки, предпазни капачки, тапи) са изработени чрез шприцване на висококачествен цветен полиетилен с висока плътност с добавка на необходимите съставки за осигуряване на необходимата пластичност и устойчивост на външни атмосферни влияния и **UV лъчи**.

## **7.) Елементи от каучук**

Всички елементи от каучук по съоръжението са изработени от цветен бутадиен стирол каучук SDR с твърдост Shore80, отговарящ на изискванията за устойчивост на атмосферни условия и **UV лъчи**.

## **8.) Пързалки от стъклопласт**

За изработка на пързалките са използвани висококачествени полиестерни смоли с необходимите пигменти и добавки за цвят и пластичност. Цялата структура е многослойна и армирана със стъкломат. Работната повърхност и кантовете са изключително гладки и обработени с полиестерен гел.

Всички материални, използвани при производството на пързалките, отговарят на изискванията на **БДС EN71-3**.

Всички геометрични размери на пързалките отговарят на изискванията на **БДС EN1176-1** и **БДС EN1176-3**.

## **10.) Сглобки**

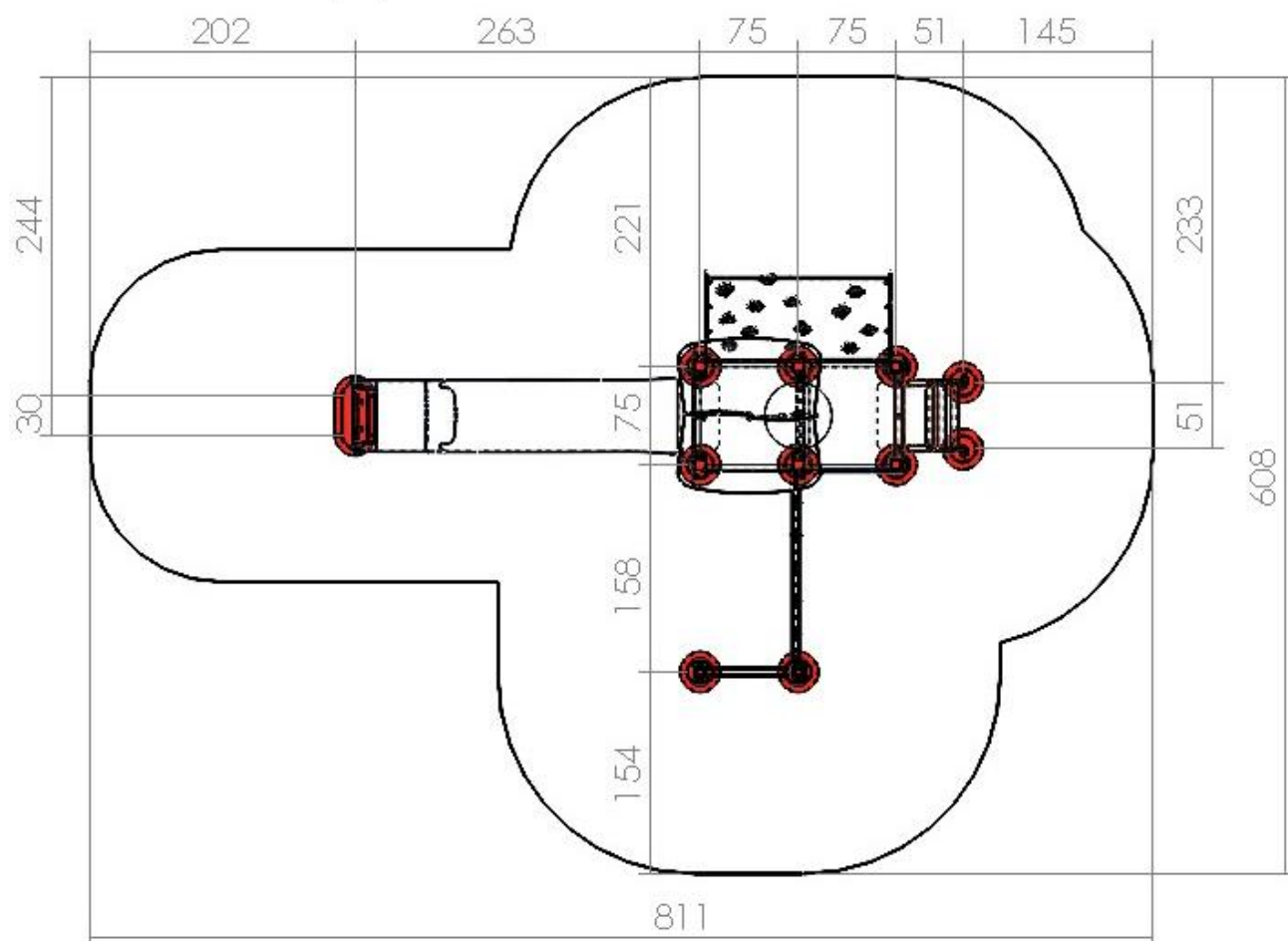
За сглобяване на отделните модули и конструкцията е използван метален, резбови, поцинкован обков с M8, M10 и M12. Всички глави на болтове и гайки, които не са с плоска конфигурация и предназначени за специален инструмент, са скрити със специални капачки. За закрепването на някои модули към конструкцията са използвани и поцинковани ъглови планки с необходимата дебелина, осигуряващи якостните показатели на модула.

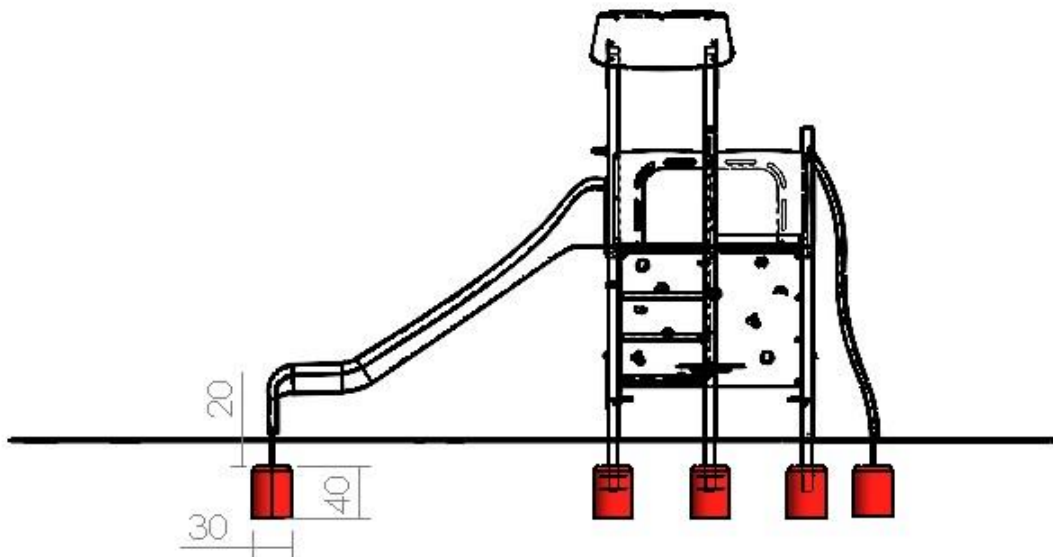
## **II. МОНТАЖ НА СЪОРЪЖЕНИЕТО**

Монтажа на съоръжението към съществуващия терен се извършва както следва:

При монтаж върху армирана бетонова плоча с дебелина минимум 10 см (съгласно конструктивното становище на съоръжението), монтажът се извършва чрез сертифицирани сегментни анкери. След стягането на анкерите, стърчащата част се изрязва, а след полагане на ударопоглътящата каучукова настилка, цялата зона за анкерирание се покрива и изравнява с настилка със специална каучукова фугираща смес.

При монтаж върху тревна площ или терен с насипна настилка (пясък или чипс) закрепването на съоръжението се извършва чрез замонолитване с бетонови фундаменти по посочения по долу фундаментен план. Връзката на конструкцията и бетоновите фундаменти се осъществява чрез метални колони със заварена армировка в зоната на фундамента. В зависимост от вида на съоръжението тези закладни части се явяват продължение на носещите колони (когато съоръжението е с метална конструкция) или са отделен елемент осъществяващ връзката между дървената конструкция и фундаментите. При насипна ударопоглътяща настилка, носещите метални колони се удължават в зависимост от дебелината на насипната настилка, за да могат фундаментите да се излеят в твърда носеща почва. След монтажа на на съоръжението бетоновите фундаменти се засипват с почва или насипна настилка до нивото на терена.





### III. ИНСТРУКЦИЯ ЗА ЕКСПЛОАТАЦИЯ И ПОДДРЪЖКА НА СЪОРЪЖЕНИЕТО

1. Въвеждането в експлоатация на монтираното съоръжение чрез замонолитване с бетонови фундаменти да се осъществява след окончателното втвърдяване на бетона ( не по –малко от 48 часа след измиването му)

2. Недопустимо е използването на съоръжението преди осигуряване на предвидената в проекта съответстваща ударопоглъщаща настилка и минималната зона за падане и игра предвидени в тази техническа спецификация.

3. Използваните за изработка на съоръжението материали – снижава до минимум необходимостта от поддръжка, както и високата му устойчивост на атмосферни влияния и вандализъм.

- недопустимо е извършването на ремонти или преустройство на съоръжението от неоторизирани за това специалисти.

- подмяната на износващи се компоненти да се извършва с аналогични на тези , които са монтирани.

> Съгласно БДС EN 1176 и Наредба №1 от 12.01.2009 г.-за условията и реда за устройството и безопасността на площадките за игра ( бр.10/2009г. на Държавен вестник ), съоръжението подлежи на постоянен, периодичен и годишен основен контрол.

- Постоянният контрол се извършва от стопанина на площадката за игра веднъж на 7-10 дни за установяване на видими опасности.

- Периодичният контрол се извършва от стопанина на площадката за игра веднъж на 1 до 3 месеца в зависимост от интензивността на посещение на площадката. Периодичният контрол се извършва с оглед, извършване на подробна проверка на функционирането и стабилността на съоръженията за игра в резултат на тяхното износване.

- Годишният контрол се извършва с оглед пълна и подробна проверка на общото ниво на безопасност на площадката за игра спрямо изискванията на цитираната по-горе наредба.

> В случай на констатирани нередности е необходимо да се предприемат мерки за премахване на установените опасности и рискове за безопасна експлоатация на площадката за игра.

### IV. ГАРАНЦИОННА КАРТА

Гаранционният срок на изделието е **60 месеца** от датата на монтажа.

Гаранционният срок на извършените строително монтажни работи – замонолитване с бетонови фундаменти или анкерен монтаж върху армирана бетонова плоча е 5 години от датата на въвеждане в експлоатация на обекта.

Експлоатационния период на изделието е значително по-голям от гаранционния срок и до голяма степен зависи от периодичната поддръжка на съоръжението описана в инструкцията за експлоатация и техническата спецификация.

**Гаранционният срок покрива следните дефекти:**

- Дефекти от некачествена изработка на изделието
- Дефекти от вложени некачествени материали
- Дефекти възникнали в следствие на некачествен монтаж

**Гаранцията на изделието не се прилага при следните случаи:**

- Ако изделието е сглобено или инсталирано по начин противоречащ на инструкциите на производителя (при монтаж, който е извършен от клиента)
- Повреди и щети по изделието причинени от вандализъм
- Повреди от неправилна експлоатация несъобразена с препоръките на производителя посочени в инструкцията за експлоатация
- Ако купувачът не е извършил необходимите проверки и поддръжка на изделието съгласно препоръките на производителя посочени в инструкцията за експлоатация
- Скрити дефекти на монтажните работи при анкериране, възникнали в следствие некачествено изпълнена бетонова основа /плоча/ от страна на възложителя. Такъв проблем е възможно да възникне при недостатъчна дебелина на настилката или вложен некачествен бетон.

.....  
За фирма: „ИМПРЕСИЯ 99“ ООД

