



гр. Провадия
тел: 051844136 факс: 051846943
GSM: 0887 496953
E-mail: impresia@mail.bg
www.impresia.net

ТЕХНИЧЕСКА СПЕЦИФИКАЦИЯ ИНСТРУКЦИЯ ЗА МОНТАЖ

Фирма: „ИМПРЕСИЯ 99”ООД

Редова пергола без пейки - права



I. ТЕХНИЧЕСКА СПЕЦИФИКАЦИЯ

1. Обща характеристика

Права пергола без пейки е предназначена за стационарно поставяне към съществуващия терен чрез замонолитване или анкериране. Закрепването на всички дървени детайли е чрез метални шпилки, болтове и винтове с оглед предпазване от вандализъм. Текстилната част е възможна опция.

2. Габаритни размери

Дължина – 3.25 м

Височина – 2.50 м

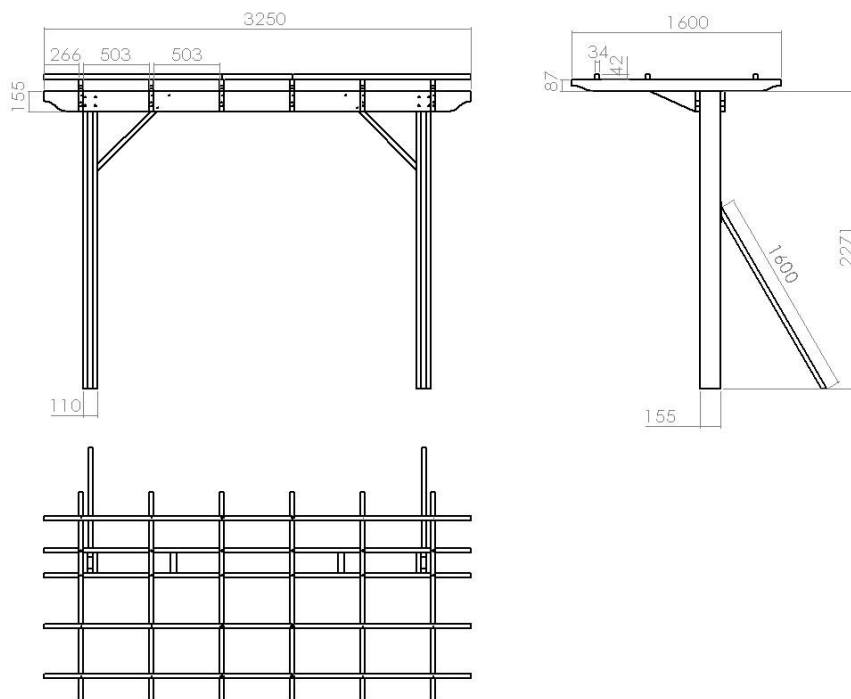
Ширина при горното ребро – 1.60 м

3. Използвани материали

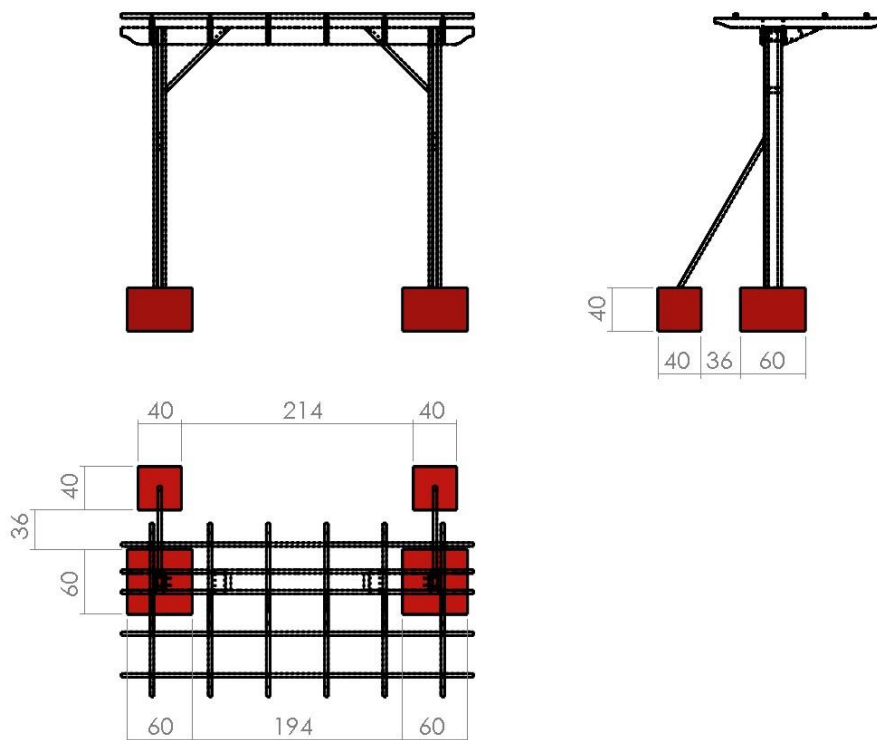
За производството на перголата е използвана подобрена и изсушена иглолистна дървесина с необходимите профили, с технически и експлоатационни характеристики, които съответстват на натоварванията при експлоатация. Всички детайли са шлайфани, импрегнирани и двуслойно лакирани с лакове за външна употреба. Сглобките са осъществени чрез поцинкован, метален резбови обков. Всички останали

метални части на съоръжението са защитени срещу действието на атмосферни влияния с грунд и боя.

II. МОНТАЖ НА СЪОРЪЖЕНИЕТО



Монтажа на съоръжението към съществуващия терен се извършва чрез анкериране в бетонен фундамент. Връзката на конструкцията на съоръжението и бетонният фундамент се осъществява чрез метални пети и болтови връзки към конструкцията.



.....
За фирма: „ИМПРЕСИЯ 99” ООД