

## ТЕХНИЧЕСКА СПЕЦИФИКАЦИЯ ИНСТРУКЦИЯ ЗА МОНТАЖ

Фирма: „ИМПРЕСИЯ 99“ООД

### ПЕРГОЛА С ПЕЙКА ОПТИМА- двойна

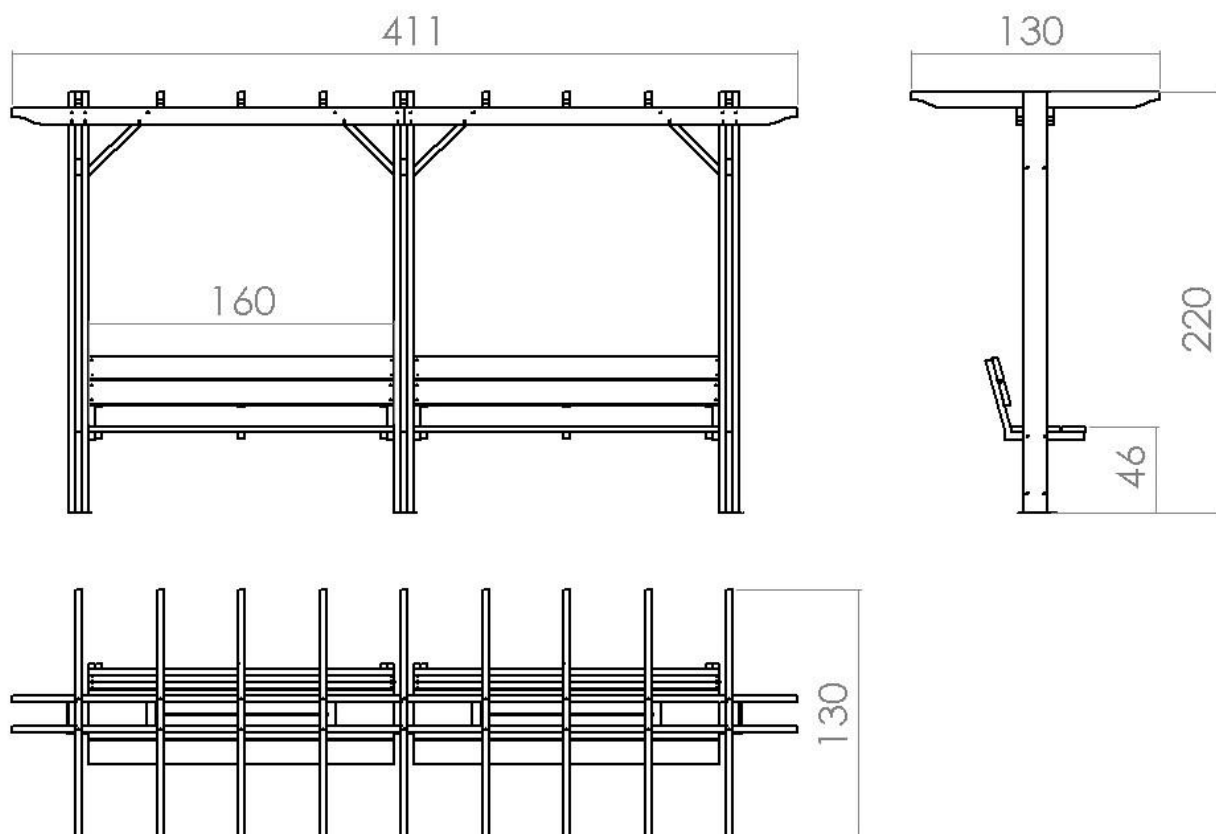


## I. ТЕХНИЧЕСКА СПЕЦИФИКАЦИЯ

### 1. Обща характеристика

Права пергола с пейки е предназначена за стационарно поставяне към съществуващия терен чрез замонолитване или анкериране. Закрепването на всички дървени детайли е чрез метални шпилки, болтове и винтове с оглед предпазване от вандализъм. Текстилната част е възможна опция.

## 2. Габаритни размери



## 3. Използвани материали

За производството на перголата е използвана подбрана и изсушена иглолистна дървесина с необходимите профили, с технически и експлоатационни характеристики, които съответстват на натоварванията при експлоатация. Всички детайли са шлайфани, импрегнирани и двуслойно лакирани с лакове за външна употреба. Сглобките са осъществени чрез поцинкован, метален резбови обков. Всички останали метални части на съоръжението са защитени срещу действието на атмосферни влияния с грунд и боя.

## II. МОНТАЖ НА СЪОРЪЖЕНИЕТО

Монтажа на съоръжението към съществуващия терен се извършва чрез бетонни фундаменти с размери 50 / 50 / 50 см при колоните и 30 / 30 / 50 см при металните опори или анкериране към съществуваща бетонна плоча с дебелина не по-малко от 10 см и армирана в зоната на анкериране, чрез анкери за бетон с размери 10/90, сертифицирани със сертификат за монтаж на конструкции.

.....  
За фирма: „ИМПРЕСИЯ 99“ ООД