

## ТЕХНИЧЕСКА СПЕЦИФИКАЦИЯ ИНСТРУКЦИЯ ЗА МОНТАЖ, ПОЛЗВАНЕ, ПОДДЪРЖАНЕ И КОНТРОЛ НА СЪОРЪЖЕНИЕТО

Фирма: „ИМПРЕСИЯ 99” ООД

Люлка тип „махало“, модел Л18-С

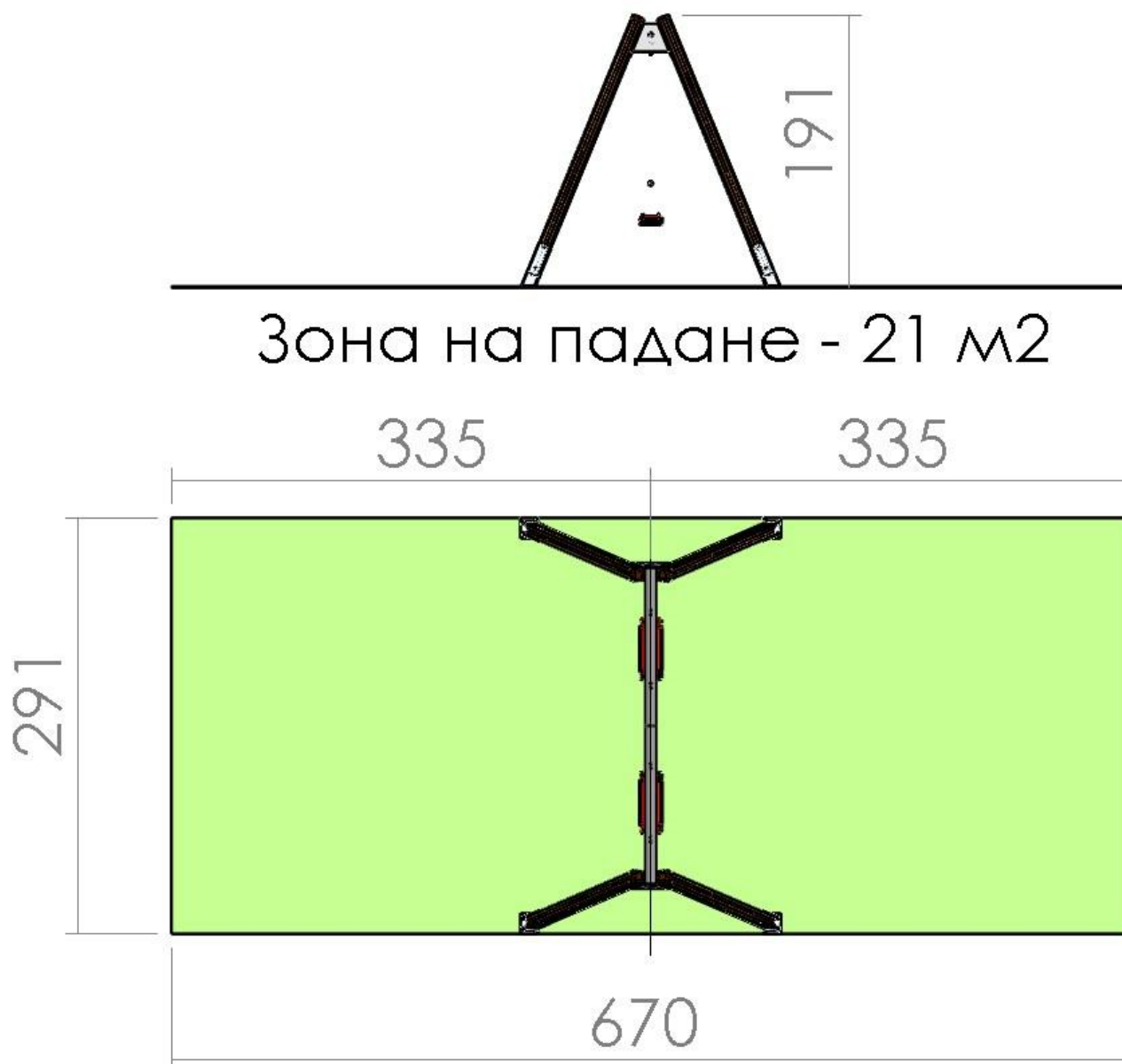


### I. ТЕХНИЧЕСКА СПЕЦИФИКАЦИЯ

#### 1. Обща характеристика

Модел	<b>Л18-С</b>
Възрастова група	От 3 до 12 год.
Максимална височина на свободно падане	100 см.
Максимален брой на потребителите	2
Размер на съоръжението	291 x 187 x 189 см
Минимална зона на безопасност	21 м <sup>2</sup>
Видове игри	люлеене
Допустими настилки за зоната на падане	Трева, пясък, синтетична ударопоглъщаща настилка и дървесен чипс
Стандарти на които отговаря изделието	БДС EN1176-1, БДС EN1176-2, БДС EN1176-7
Гаранционен срок	<b>24 месеца</b>

2. Габаритни размери на съоръжението и минимално пространство за разполагане



### 3. Използвани материали

За производството на конструктивните елементи се използват стоманени и дървени профили от подбрана и изсушена двупластова иглолистна дървесина и планки с необходимите технически и експлоатационни характеристики, които съответстват на натоварванията при експлоатация на съоръженията. Конструкцията на съоръжението е проектирана съгласно изискванията на EN1176-1 както по отношение на постоянните и променливи натоварвания съобразно броя на ползвателите върху съответната площ или обем, така и по отношение на всички изисквания на този стандарт за защита срещу падане и защита срещу всички видове захващания. Конструкцията се удостоверява с конструктивно становище и Протоколи за направено техническо изпитание във вътрешнофирмени условия. Всички детайли са трислойно лакирани с антикорозиен грунд и екологични акрилни лакове за външна употреба (удостоверено със сертификат за лаковите покрития). Сглобките са осъществени чрез поцинкован, метален резбови обков.

Лагеруването на люлките е осъществено чрез сменяеми лагери от полиамид с висока твърдост. Окачването на седалката е чрез метална верига и е съобразено със специфичните изисквания на БДС EN 1176-2, удостоверено със сертификати за качество на обкова и

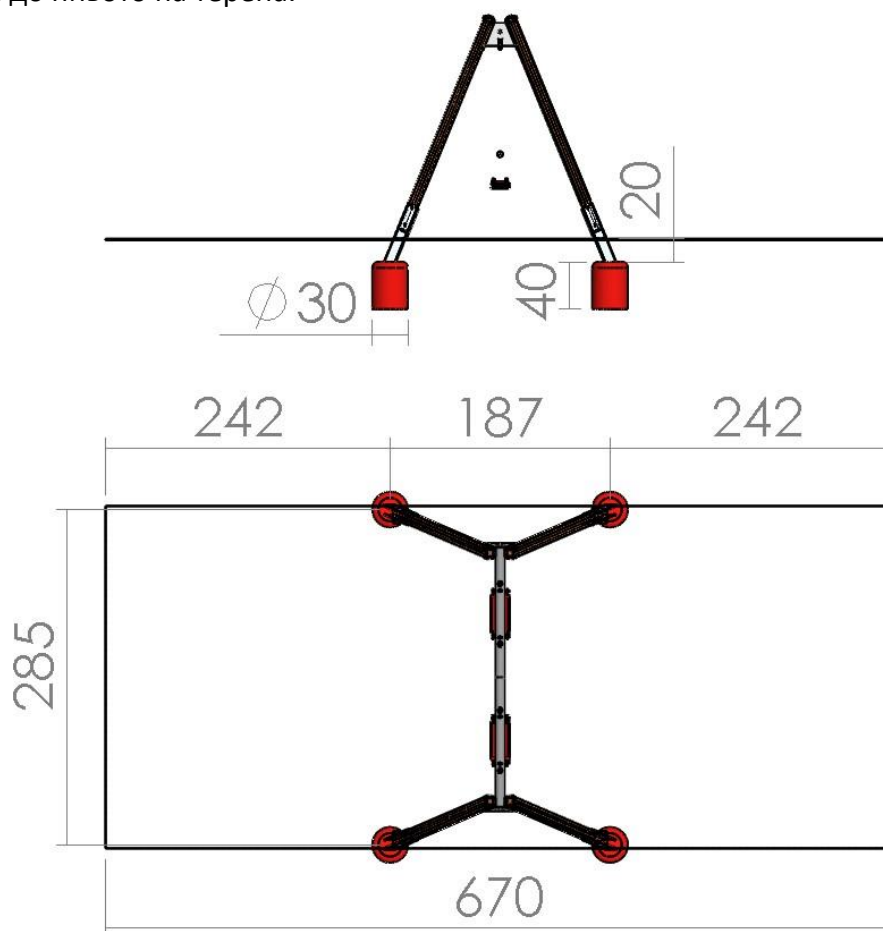
веригата. Седалките на люлките са от полиетилен с висока плътност, олекотени и осигуряващи ниски стойности на ускорението и повърхностния натиск, съгласно същия стандарт. Конструкцията на ограждащите елементи на седалката за малки деца е от алуминиева тръба с каучуково покритие и предотвратява изхлузване на детето през рамката на седалката. Цялата конструкция на люлката е проектирана и изпитана на необходимите статични и динамични натоварвания, удостоверено с конструктивно становище и протоколи от изпитания във вътрешно фирмени условия.

## II. МОНТАЖ НА СЪОРЪЖЕНИЕТО

Монтажа на съоръжението към съществуващия терен се извършва както следва:

При монтаж върху армирана бетонова плоча с дебелина минимум 10 см (съгласно конструктивното становище на съоръжението), монтажът се извършва чрез сертифицирани сегментни анкери. След стягането на анкерите, стърчащата част се изрязва, а след полагане на ударопоглъщащата каучукова настилка, цялата зона за анкерирание се покрива и изравнява с настилка със специална каучукова фугираща смес.

При монтаж върху тревна площ или терен с насипна настилка (пясък или чипс) закрепването на съоръжението се извършва чрез замонолитване с бетонови фундаменти по посочения по долу фундаментен план. Връзката на конструкцията и бетоновите фундаменти се осъществява чрез метални колони със заварена армировка в зоната на фундамента. В зависимост от вида на съоръжението тези закладни части се явяват продължение на носещите колони (когато съоръжението е с метална конструкция) или са отделен елемент осъществяващ връзката между дървената конструкция и фундаментите. При насипна ударопоглъщаща настилка, носещите метални колони се удължават в зависимост от дебелината на насипната настилка, за да могат фундаментите да се излеят в твърда носеща почва. След монтажа на на съоръжението бетоновите фундаменти се засипват с почва или насипва настилка до нивото на терена.



### III. ИНСТРУКЦИЯ ЗА ЕКСПЛОАТАЦИЯ И ПОДДРЪЖКА НА СЪОРЪЖЕНИЕТО

1. Въвеждането в експлоатация на монтираното съоръжение чрез замонолитване с бетонови фундаменти да се осъществява след окончателното втвърдяване на бетона ( не по –малко от 48 часа след измиването му)

2. Недопустимо е използването на съоръжението преди осигуряване на предвидената в проекта съответстваща ударопоглъщаща настилка и минималната зона за падане и игра предвидени в тази техническа спецификация.

3. За постигане на по-дълъг експлоатационен срок за ползване на съоръжението е необходимо да се извършва периодична поддръжка на същото.

- независимо, че вложената при производството дървесина е подбрана и изсушена, това е естествен материал за който се очаква да се разширява и свива с течение на времето и затова е необходимо при периодичните проверки описани по-долу да се проверява стегнатостта на болтовите връзки и при необходимост да се донатегнат.

- необходимо е периодично да се почиства съоръжението от пясък и други твърди частици, които ускоряват износването на хоризонталните или наклонени повърхности.

- веднъж на две-три години се извършва опресняване на лаковите покрития.

- през зимния период е нежелателно съоръжението да се закрива с водонепропускливи покрития, защото задържането на влага влошава условията за съхранение.

- трябва да се има в предвид , че дървото, като материал подлежи на естествени напуквания, които не променят неговите функционални и конструктивни функции. Разбира се тук не става въпрос за пукнатини, които водят до опасност от контузии и др. проблеми за играещите деца.

- недопустимо е извършването на ремонти или преустройство на съоръжението от неоторизирани за това специалисти.

- подмяната на износващи се компоненти да се извършва с аналогични на тези , които са монтирани.

> Съгласно БДС EN 1176 и Наредба №1 от 12.01.2009 г.-за условията и реда за устройството и безопасността на площадките за игра ( бр.10/2009г. на Държавен вестник ), съоръжението подлежи на постоянен, периодичен и годишен основен контрол.

- Постоянният контрол се извършва от стопанина на площадката за игра веднъж на 7-10 дни за установяване на видими опасности.

- Периодичния контрол се извършва от стопанина на площадката за игра веднъж на 1 до 3 месеца в зависимост от интензивността на посещение на площадката. Периодичния контрол се извършва с оглед, извършване на подробна проверка на функционирането и стабилността на съоръженията за игра в резултат на тяхното износване.

- Годишният контрол се извършва с оглед пълна и подробна проверка на общото ниво на безопасност на площадката за игра спрямо изискванията на цитираната по-горе наредба.

> В случай на констатирани нередности е необходимо да се предприемат мерки за премахване на установените опасности и рискове за безопасна експлоатация на площадката за игра.

### IV. ГАРАНЦИОННА КАРТА

Гаранционният срок на изделието е 24 месеца от датата на монтажа.

Гаранционният срок на извършените строително монтажни работи – замонолитване с бетонови фундаменти или анкерен монтаж върху армирана бетонова плоча е 5 години от датата на въвеждане в експлоатация на обекта.

Експлоатационния период на изделието е значително по-голям от гаранционния срок и до голяма степен зависи от периодичната поддръжка на съоръжението описана в инструкцията за експлоатация и техническата спецификация.

**Гаранционният срок покрива следните дефекти:**

- Дефекти от некачествена изработка на изделието
- Дефекти от вложени некачествени материали
- Дефекти възникнали в следствие на некачествен монтаж

**Гаранцията на изделието не се прилага при следните случаи:**

- Ако изделието е сглобено или инсталирано по начин противоречащ на инструкциите на производителя (при монтаж, който е извършен от клиента)
- Повреди и щети по изделието причинени от вандализъм
- Повреди от неправилна експлоатация несъобразена с препоръките на производителя посочени в инструкцията за експлоатация
- Ако купувачът не е извършил необходимите проверки и поддръжка на изделието съгласно препоръките на производителя посочени в инструкцията за експлоатация
- При нормално износване, което се получава при използване на изделието по предназначение, като например драскотини, вдлъбнатини, протриване, избледняване, козметични проблеми от повърхностна корозия, микропукнатини в дървесината не влияещи на здравината и безопасността на изделието.
- Скрити дефекти на монтажните работи при анкерирание, възникнали в следствие некачествено изпълнена бетонова основа /плоча/ от страна на възложителя. Такъв проблем е възможно да възникне при недостатъчна дебелина на настилната или вложен некачествен бетон.

.....  
За фирма: „ИМПРЕСИЯ 99“ ООД