

# ТЕХНИЧЕСКА СПЕЦИФИКАЦИЯ ИНСТРУКЦИЯ ЗА МОНТАЖ, ПОЛЗВАНЕ, ПОДДЪРЖАНЕ И КОНТРОЛ НА СЪОРЪЖЕНИЕТО

Фирма: „ИМПРЕСИЯ 99“ ООД

## Комбинирано детско съоръжение модел КД18

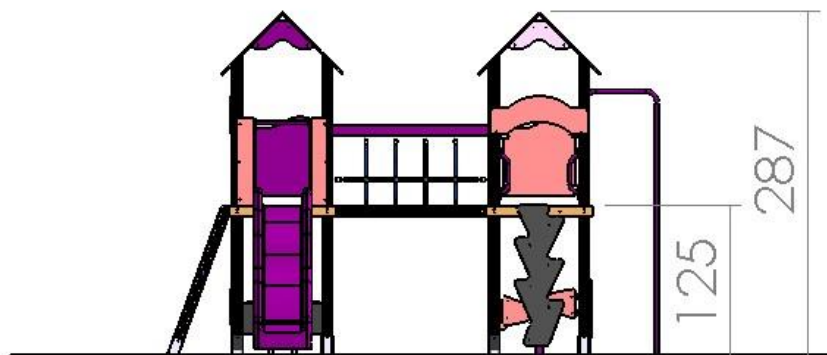


### I. ТЕХНИЧЕСКА СПЕЦИФИКАЦИЯ

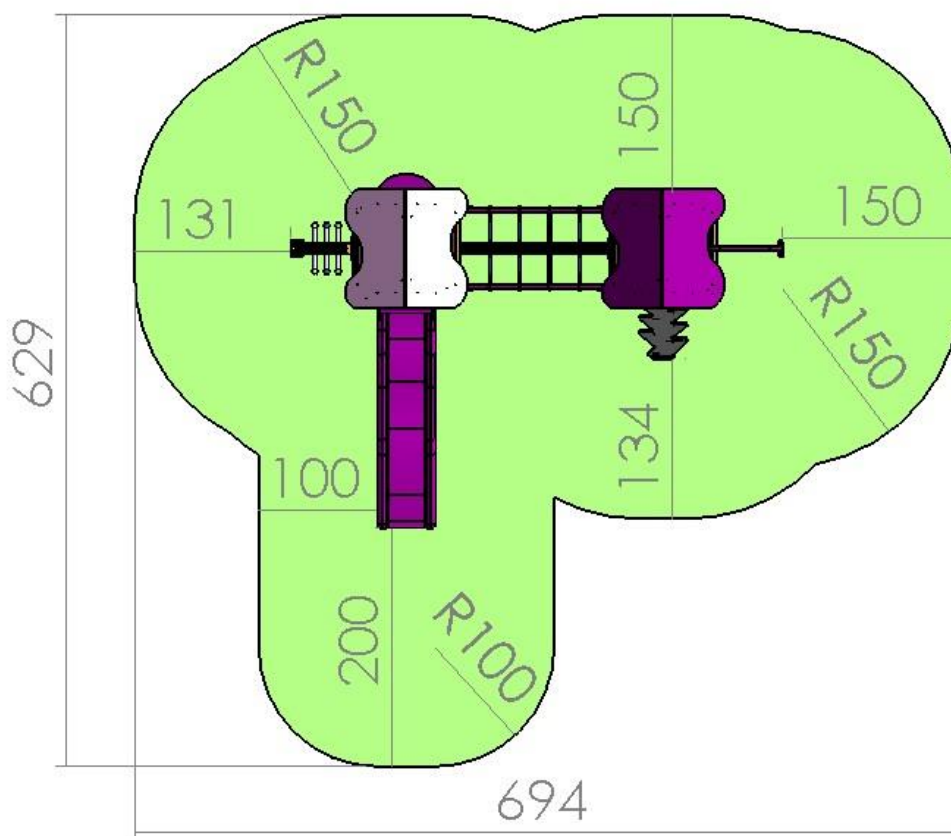
#### 1. Обща характеристика

Модел	<b>КД18</b>
Възрастова група	3-12 год.
Максимална височина на свободно падане	125 см.
Максимален брой на потребителите	12
Размер на съоръжението	348 x 279 x 287 см
Минимална зона на безопасност	34 м2
Видове игри	Катерене, пързаяне
Допустими настилки за зоната на падане	Пясък, синтетична ударопоглъщаща настилка, дървесен чипс.
Стандарти на които отговаря изделието	БДС EN1176-1, БДС EN1176-3, БДС EN71-3.
Гаранционен срок	<b>24 месеца</b>

2. Габаритни размери на съоръжението и минимално пространство за разполагане



Зона на падане - 34 м<sup>2</sup>



### 3. Използвани материали

#### 1.) Конструкция от квадратни дървени профили – серия Оптима

Конструкцията на съоръжението е изработена от 2 - пластова иглолистна дървесина 85x85 мм, изсушена до 10% влажност, импрегнирана с грунд, предпазващ от гниене и лакирана трислойно с екологични акрилни лакове за външна употреба, отговарящи на изискванията на **БСД EN1176-1**. Профилът на дървесината на конструкцията отговаря на натоварванията при експлоатацията на съоръжения.

Конструкцията на съоръжението е проектирана съгласно изискванията на БДС EN1176-1, както по отношение на постоянните и променливи натоварвания, съобразно броя на ползвателите върху съответната площ или обем, така и по отношение на всички изисквания на този стандарт за защита срещу падане и защита срещу всички видове захващания. Всички ръбове са заоблени с радиус 10 мм.

## **2.) Елементи от профилирана дървесина участващи в конструкцията – пояси, носачи и конзоли**

Изработени са от от подбрана и изсушена до 10% влажност иглолистна дървесина с профили 125/34 и 87/34 мм. Профилът на дървесината отговаря на натоварванията при експлоатация на съоръжението.

Конструкцията на съоръжението е проектирана съгласно изискванията на **БДС EN1176-1**, както по отношение на постоянните и променливи натоварвания, съобразно броя на ползвателите върху съответната площ или обем, така и по отношение на всички изисквания на този стандарт за защита срещу падане и защита срещу всички видове захващания.

Дървесината е импрегнирана с грунд, предпазващ от гниене и лакирана трислойно с екологични акрилни лакове за външна употреба, отговарящи на изискванията на **БДС EN1176-1**. Всички ръбове са заоблени с радиус 3мм.

## **3.) Метални елементи участващи в съоръженията**

За укрепване на подовата конструкция на по-големите съоръженията се използват скрити метални рамкови конструкции от профил 80x40, 60x40 и вертикална колона Ф108/2. Покривните конструкции на същите са укрепени с метални носачи от тръба Ф32x2. За укрепване на колоните на някои от съоръженията са използвани хоризонтални тръбни обтегачи с профил 32x2. При средствата за достъп се монтират тръбни метални ръкохватки с профил Ф25/2. Металните изделия са грундиращи с епоксиден грунд за метал, след обезмасляване и почистване от ръжда, и боядисана с двукомпонентна полуретанова боя за външни условия с висока устойчивост на UV лъчи и надраскване. Химическият състав на покритието отговаря на изискванията на **БДС EN1176-1**.

## **4.) Платформи, стъпала, рампи, стени за катерене и седалки**

Изработват се от износоустойчив, релефно ламиниран брезов шперплат за външна употреба с дебелина 18 мм и допълнително защитени кантове, монтирани чрез достатъчно на брой ъглови планки и метален резбови обков.

## **5.) Модули от шперплат**

За изработката на плоските модули – покриви, прегради, парапети, портали, панели за игра и др. е използван обемноустойчив брезов шперплат с дебелина 15 мм, обработен трислойно с грунд и екстериорни бои и лакове на водна база, отговарящи на изискванията на **БДС EN1176-1**.

## **6.) Елементи, изработени от въже**

За изработката на въжените елементи се използва специално стоманено многожично въже Ф16 мм. Всяко едно от жилата е оплетено с полиамидна оплетка, която изолира стоманените нишки.

Връзката на отделните въжета към стоманения обков е чрез пресовани алуминиеви връзки, а връзката между въжетата, там, където те се пресичат, е чрез специални полиамидни топки с разминаващи се преходни отвори.

## **7.) Елементи от полиетилен**

Всички полиетиленови елементи (седалки, предпазни капачки, тапи) са изработени чрез шприцване на висококачествен цветен полиетилен с висока плътност с добавка на необходимите съставки за осигуряване на необходимата пластичност и устойчивост на външни атмосферни влияния и **UV лъчи**.

## **8.) Елементи от каучук**

Всички елементи от каучук по съоръжението са изработени от цветен бутадиен стиролен каучук SDR с твърдост shore80, отговарящ на изискванията за устойчивост на атмосферни условия и **UV лъчи**.

## 9.) Пързалки от стъклопласт

За изработка на пързалките са използвани висококачествени полиестерни смоли с необходимите пигменти и добавки за цвят и пластичност. Цялата структура е многослойна и армирана със стъкломат. Работната повърхност и кантовете са изключително гладки и обработени с полиестерен гел.

Всички материални, използвани при производството на пързалките, отговарят на изискванията на **БДС EN71-3**.

Всички геометрични размери на пързалките отговарят на изискванията на **БДС EN1176-1** и **БДС EN1176-3**.

## 10.) Сглобки

За сглобяване на отделните модули и конструкцията е използван метален, резбови, поцинкован обков с M8, M10 и M12. Всички глави на болтове и гайки, които не са с плоска конфигурация и предназначени за специален инструмент, са скрити със специални капачки. За закрепването на някои модули към конструкцията са използвани и поцинковани ъглови планки с необходимата дебелина, осигуряващи якостните показатели на модула.

## 11.) Закладни части

Връзката на съоръжението към терена се осъществява чрез горещо поцинковани метални закладни части, които са свързани с колоните на съоръжението и модулите, които имат връзка с терена, чрез метални болтове и гайки с изолирани глави чрез капачки.

## 12.) Печат

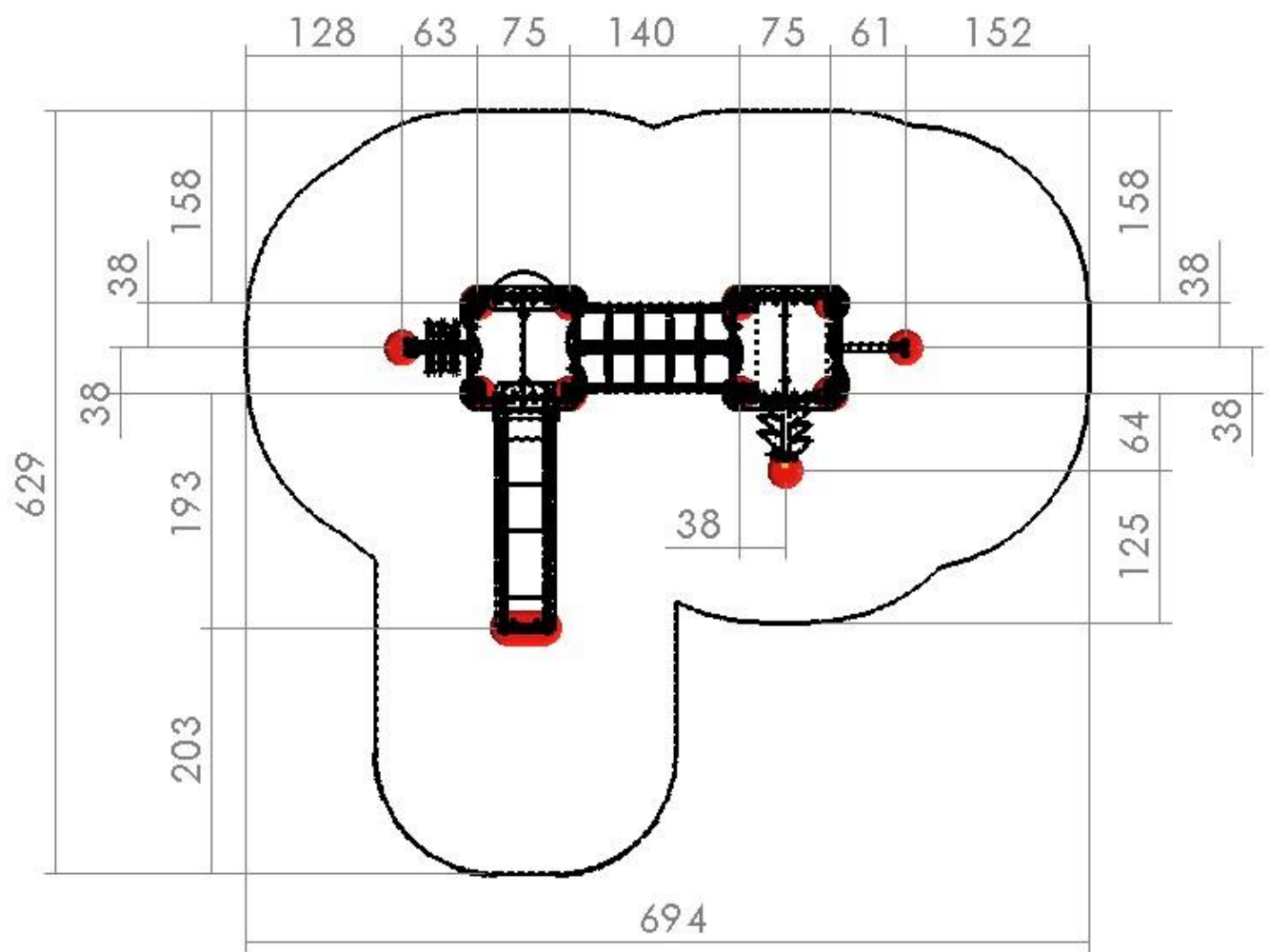
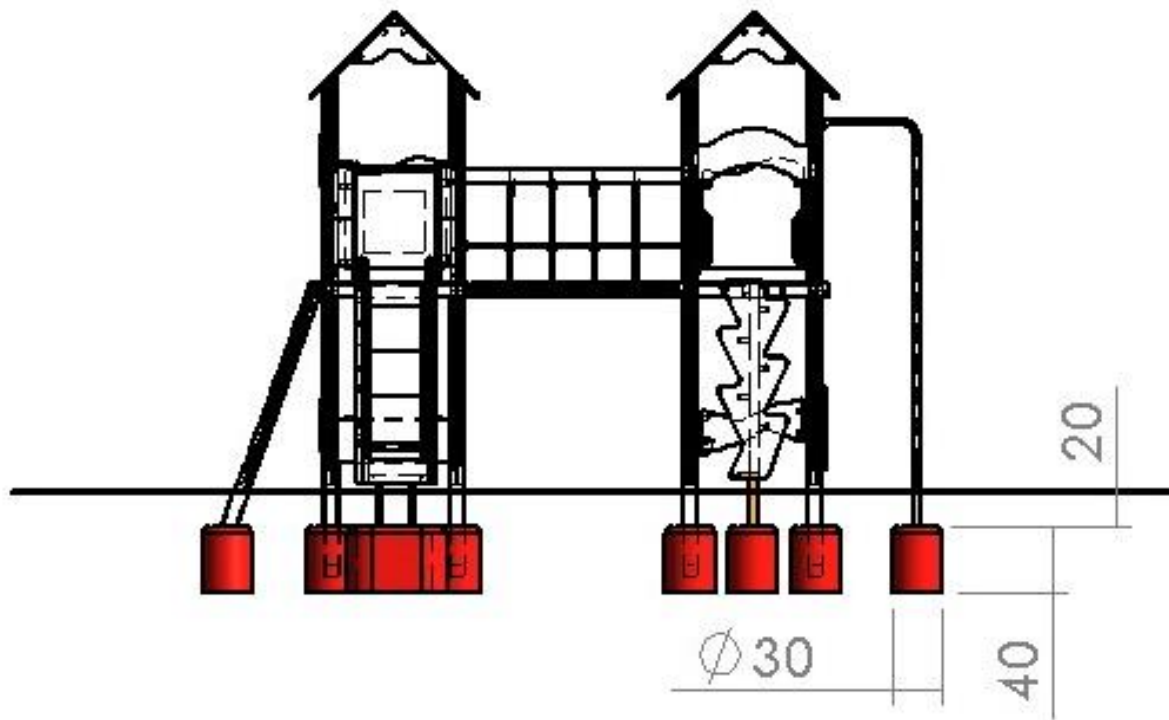
Използва се директен **UV печат** върху елементите. През експлоатационния период изображенията не губят яркостта си, UV печатът е екологичен, а мастилата са безвредни и без мирис.

## II. МОНТАЖ НА СЪОРЪЖЕНИЕТО

Монтажа на съоръжението към съществуващия терен се извършва както следва:

При монтаж върху армирана бетонова плоча с дебелина минимум 10 см (съгласно конструктивното становище на съоръжението), монтажът се извършва чрез сертифицирани сегментни анкери. След стягането на анкерите, стърчащата част се изрязва, а след полагане на ударопоглъщащата каучукова настилка, цялата зона за анкериране се покрива и изравнява с настилка със специална каучукова фугираща смес.

При монтаж върху тревна площ или терен с насипна настилка (пясък или чипс) закрепването на съоръжението се извършва чрез замонолитване с бетонови фундаменти по посочения по долу фундаментен план. Връзката на конструкцията и бетоновите фундаменти се осъществява чрез метални колони със заварена армировка в зоната на фундамента. В зависимост от вида на съоръжението тези закладни части се явяват продължение на носещите колони (когато съоръжението е с метална конструкция) или са отделен елемент осъществяващ връзката между дървената конструкция и фундаментите. При насипна ударопоглъщаща настилка, носещите метални колони се удължават в зависимост от дебелината на насипната настилка, за да могат фундаментите да се излеят в твърда носеща почва. След монтажа на съоръжението бетоновите фундаменти се засипват с почва или насипна настилка до нивото на терена.



### III. ИНСТРУКЦИЯ ЗА ЕКСПЛОАТАЦИЯ И ПОДДРЪЖКА НА СЪОРЪЖЕНИЕТО

1. Въвеждането в експлоатация на монтираното съоръжение чрез замонолитване с бетонови фундаменти да се осъществява след окончателното втвърдяване на бетона ( не по –малко от 48 часа след измиването му)

2. Недопустимо е използването на съоръжението преди осигуряване на предвидената в проекта съответстваща ударопоглъщаща настилка и минималната зона за падане и игра предвидени в тази техническа спецификация.

3. За постигане на по-дълъг експлоатационен срок за ползване на съоръжението е необходимо да се извършва периодична поддръжка на същото.

- независимо, че вложената при производството дървесина е подбрана и изсушена, това е естествен материал за който се очаква да се разширява и свива с течение на времето и затова е необходимо при периодичните проверки описани по-долу да се проверява стегнатостта на болтовите връзки и при необходимост да се донатегнат.

- необходимо е периодично да се почиства съоръжението от пясък и други твърди частици, които ускоряват износването на хоризонталните или наклонени повърхности.

- веднъж на две-три години се извършва опресняване на лаковите покрития.

- през зимния период е нежелателно съоръжението да се закрива с водонепропускливи покрития, защото задържането на влага влошава условията за съхранение.

- трябва да се има в предвид , че дървото, като материал подлежи на естествени напуквания, които не променят неговите функционални и конструктивни функции. Разбира се тук не става въпрос за пукнатини, които водят до опасност от контузии и др. проблеми за играещите деца.

- недопустимо е извършването на ремонти или преустройство на съоръжението от неоторизирани за това специалисти.

- подмяната на износващи се компоненти да се извършва с аналогични на тези , които са монтирани.

> Съгласно БДС EN 1176 и Наредба №1 от 12.01.2009 г.-за условията и реда за устройството и безопасността на площадките за игра ( бр.10/2009г. на Държавен вестник ), съоръжението подлежи на постоянен, периодичен и годишен основен контрол.

- Постоянният контрол се извършва от стопанина на площадката за игра веднъж на 7-10 дни за установяване на видими опасности.

- Периодичния контрол се извършва от стопанина на площадката за игра веднъж на 1 до 3 месеца в зависимост от интензивността на посещение на площадката. Периодичния контрол се извършва с оглед, извършване на подробна проверка на функционирането и стабилността на съоръженията за игра в резултат на тяхното износване.

- Годишният контрол се извършва с оглед пълна и подробна проверка на общото ниво на безопасност на площадката за игра спрямо изискванията на цитираната по-горе наредба.

> В случай на констатирани нередности е необходимо да се предприемат мерки за премахване на установените опасности и рискове за безопасна експлоатация на площадката за игра.

#### **IV. ГАРАНЦИОННА КАРТА**

Гаранционният срок на изделието е **24 месеца** от датата на монтажа.

Гаранционният срок на извършените строително монтажни работи – замонолитване с бетонови фундаменти или анкерен монтаж върху армирана бетонова плоча е 5 години от датата на въвеждане в експлоатация на обекта.

Експлоатационния период на изделието е значително по-голям от гаранционния срок и до голяма степен зависи от периодичната поддръжка на съоръжението описана в инструкцията за експлоатация и техническата спецификация.

##### **Гаранционният срок покрива следните дефекти:**

- Дефекти от некачествена изработка на изделието
- Дефекти от вложени некачествени материали
- Дефекти възникнали в следствие на некачествен монтаж

##### **Гаранцията на изделието не се прилага при следните случаи:**

- Ако изделието е сглобено или инсталирано по начин противоречащ на инструкциите на производителя (при монтаж, който е извършен от клиента)
- Повреди и щети по изделието причинени от вандализъм
- Повреди от неправилна експлоатация несъобразена с препоръките на производителя посочени в инструкцията за експлоатация
- Ако купувачът не е извършил необходимите проверки и поддръжка на изделието съгласно препоръките на производителя посочени в инструкцията за експлоатация
- При нормално износване, което се получава при използване на изделието по предназначение, като например драскотини, вдлъбнатини, протриване, избледняване, козметични проблеми от повърхностна корозия, микропукнатини в дървесината не влияещи на здравината и безопасността на изделието.
- Скрити дефекти на монтажните работи при анкериране, възникнали в следствие некачествено изпълнена бетонова основа /плоча/ от страна на възложителя. Такъв проблем е възможно да възникне при недостатъчна дебелина на настилка или вложен некачествен бетон.

.....  
За фирма: „ИМПРЕСИЯ 99” ООД