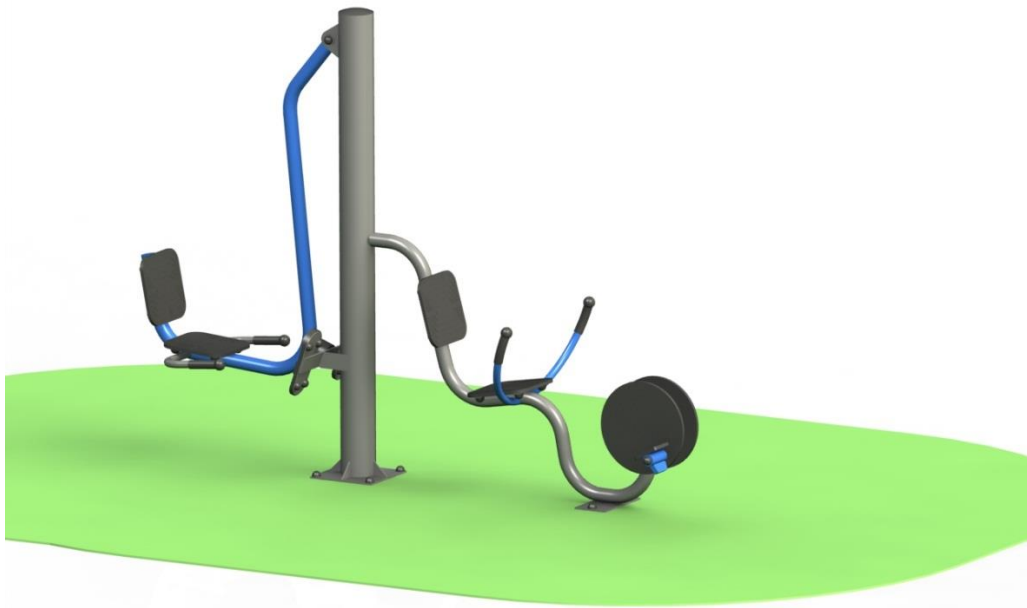




гр. Провадия
тел: 051844136 факс: 051846943
GSM: 0887 496953
E-mail: impresia@mail.bg
www.impresia.net

Техническа спецификация Инструкция за монтаж, ползване, поддържане и контрол на съоръжението

Фитнес уред - модел ФМС 31



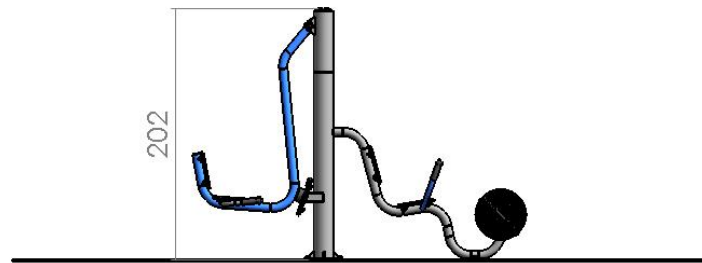
I. ТЕХНИЧЕСКА СПЕЦИФИКАЦИЯ

1. Обща характеристика

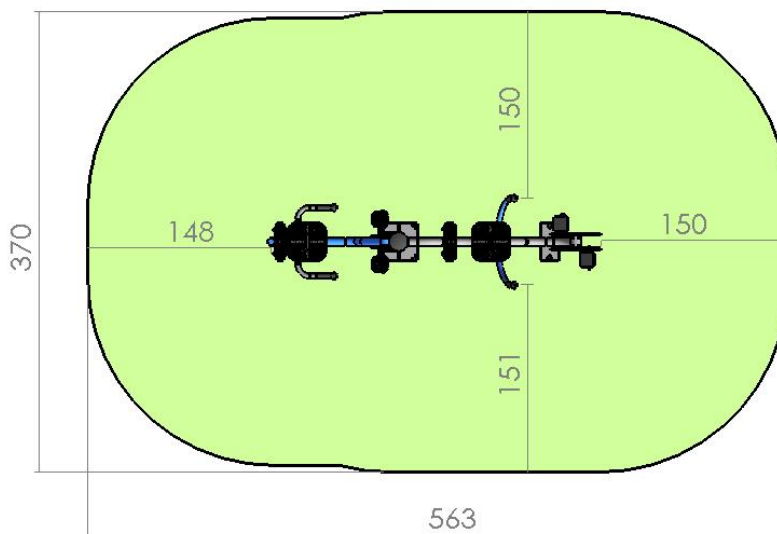
Велоергомерът е подходящ за кардио тренировка и натоварва долната част на тялото. Редовните, но умерени и разумни тренировки, подобряват мускулния тонус, повишават издръжливостта на тялото и спомагат за укрепване на сърдечно-съдовата система. Уредът може да се използва и при раздвижване и рехабилитация на долните крайници.

Уред за трениране тип "лег преса". Чрез изтласкване с крака, спортуващият има възможност да тренира бедрените мускули и прасците, като използва за съпротивление своята собствена тежест. За улеснение на трениращите, са предвидени ръкохватки, удобни седалки и облегалки. Тренажорът може да се използва от двама човека едновременно.

2. Габаритни размери на съоръжението и минимално пространство за разполагане



Зона на падане - 20 м²



3. Използвани материали

1.) Конструкция от кръгли метални профили

Конструкцията на съоръжението се състои от масивни метални дебелостенни колони. Функционалните елементи са изработени също от метални тръбни профили. Конструкцията е проектирана съгласно изискванията на БДС EN 15312:2007+A1:2011, както по отношение на постоянните и променливи натоварвания и броя на ползвателите върху съответната площ обем, така и по отношение на всички изисквания на този стандарт за защита срещу падане и защита срещу всички видове захващания. Металната конструкция е боядисана двуслойно, след обезмасляване и почистване от ръжда, със специални бои с антикорозиращи съставки и висока устойчивост на UV лъчи и надраскване. Химическият състав на покритието отговаря на изискванията на БДС EN 15312:2007+A1:2011.

2.) Елементи от полиетилен

Всички полиетиленови елементи (предпазни капачки, тапи) са изработени чрез шприцване на висококачествен полиетилен с висока плътност с добавка на необходимите съставки за осигуряване на необходимата пластичност и устойчивост на външни атмосферни влияния и UV лъчи и са закрепени към съоръжението чрез неразглобяеми връзки.

3.) Елементи от каучук

Всички елементи от каучук по съоръжението са вулканизирани върху метални основи за осигуряване на достатъчна здравина и изработени от бутадиен стиролен каучук SDR с твърдост shore80, отговарящ на изискванията за устойчивост на атмосферни условия и UV лъчи.

4.) Лагерни тела

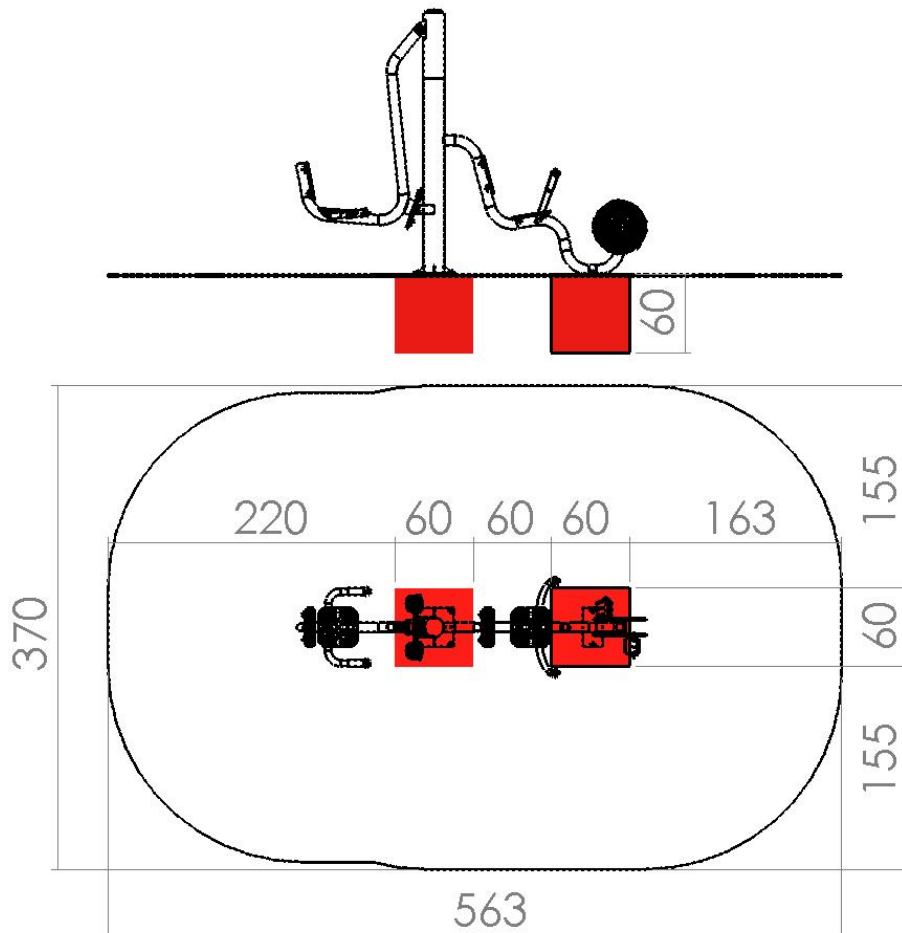
Движението на всички подвижни елементи на съоръжението се осъществява чрез лагерни възли с необходимите конструктивни размери и възможност за тяхната подмяна при износване.

5.) Сглобки

За сглобяване на отделните модули и конструкцията е използван метален, резбови, цинкован обков с M8, M10 и M12. Всички глави на болтове и гайки, които не са с плоска конфигурация и предназначени за специален инструмент, са скрити със специални капачки.

II. МОНТАЖ НА СЪОРЪЖЕНИЕТО

Закрепването на съоръжението към бетонните фундаменти се осъществява чрез достатъчно на брой масивни анкерни болтове с размер M12.



III. ОБЩИ УКАЗАНИЯ ЗА ПОДДРЪЖКА НА СЪОРЪЖЕНИЕТО

С оглед безопасната експлоатация на съоръжението е необходимо периодично да се извършва контрол на движещите и неподвижни функционални елементи и спомагателните модули. При констатиране на дефекти причинени от вандализъм, износване или неправилна експлоатация е необходимо да се предприемат мерки за тяхното отстраняване с оглед осигуряване на безопасна експлоатация

IV. ГАРАНЦИОНЕН СРОК

Гаранционният срок на изделията е 2 /две/ години и покрива следните дефекти:

- Дефекти от некачествена изработка на изделието;
- Дефекти от вложени некачествени материали при изработката;

Гаранцията на изделията не е валидна при неправилна експлоатация и повреди по изделията в резултат на вандализъм.

.....

За фирма: „ИМПРЕСИЯ 99” ООД