



гр. Провадия
тел: 051844136 факс: 051846943
GSM: 0887 496953
E-mail: impresia@mail.bg
www.impresia.net

Техническа спецификация Инструкция за монтаж, ползване, поддържане и контрол на съоръжението

Фитнес уред - модел ФМС 29



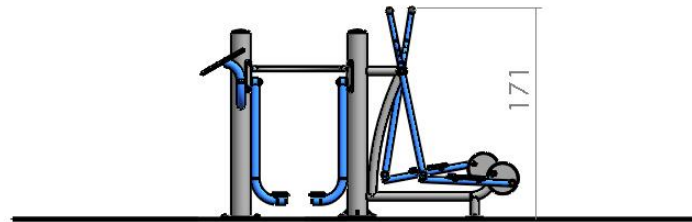
I. ТЕХНИЧЕСКА СПЕЦИФИКАЦИЯ

1. Обща характеристика

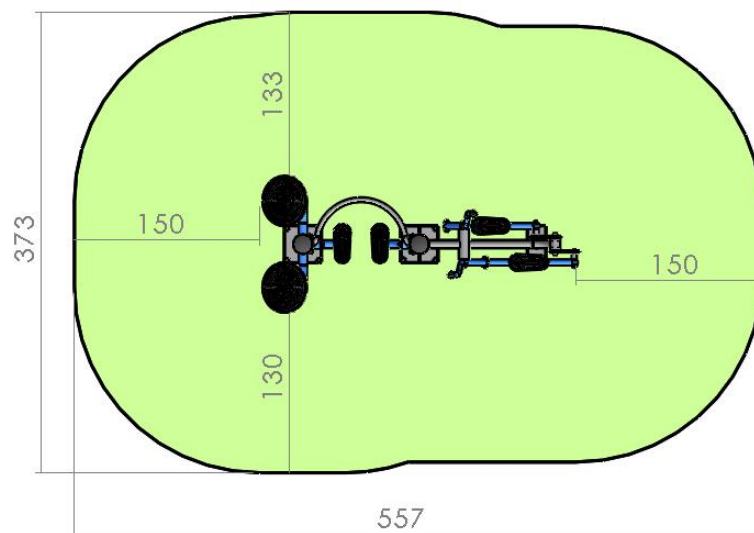
Комбиниран фитнес уред за кардио тренировки. Уредът за въздушно ходене и велоергометърът натоварват предимно долната част на тялото, а с помощта на кростренажора се натоварва и горната част. Възможността за едновременно използване на уреда от трима души, може да направи тренировката още по-приятна и забавна.

Редовните кардио тренировки подобряват сърдечносъдовата дейност и намаляват риска от сърдечносъдови заболявания. Уредът може да бъде използван и за раздвижване и рехабилитация.

2. Габаритни размери на съоръжението и минимално пространство за разполагане



Зона на падане - 20 м2



3. Използвани материали

1.) Конструкция от кръгли метални профили

Конструкцията на съоръжението се състои от масивни метални дебелостенни колони. Функционалните елементи са изработени също от метални тръбни профили. Конструкцията е проектирана съгласно изискванията на БДС EN 15312:2007+A1:2011, както по отношение на постоянните и променливи натоварвания и броя на ползвателите върху съответната площ обем, така и по отношение на всички изисквания на този стандарт за защита срещу падане и защита срещу всички видове захващания. Металната конструкция е боядисана двуслойно, след обезмасляване и почистване от ръжда, със специални бои с антикорозиращи съставки и висока устойчивост на UV лъчи и надраскване. Химическият състав на покритието отговаря на изискванията на БДС EN 15312:2007+A1:2011.

2.) Елементи от полиетилен

Всички полиетиленови елементи (предпазни капачки, тапи) са изработени чрез шприцване на висококачествен полиетилен с висока плътност с добавка на необходимите съставки за осигуряване на необходимата пластичност и устойчивост на външни атмосферни влияния и UV лъчи и са закрепени към съоръжението чрез неразглобяеми връзки.

3.) Елементи от каучук

Всички елементи от каучук по съоръжението са вулканизирани върху метални основи за осигуряване на достатъчна здравина и изработени от бутадиен стирол каучук SDR с твърдост shore80, отговарящ на изискванията за устойчивост на атмосферни условия и UV лъчи.

4.) Лагерни тела

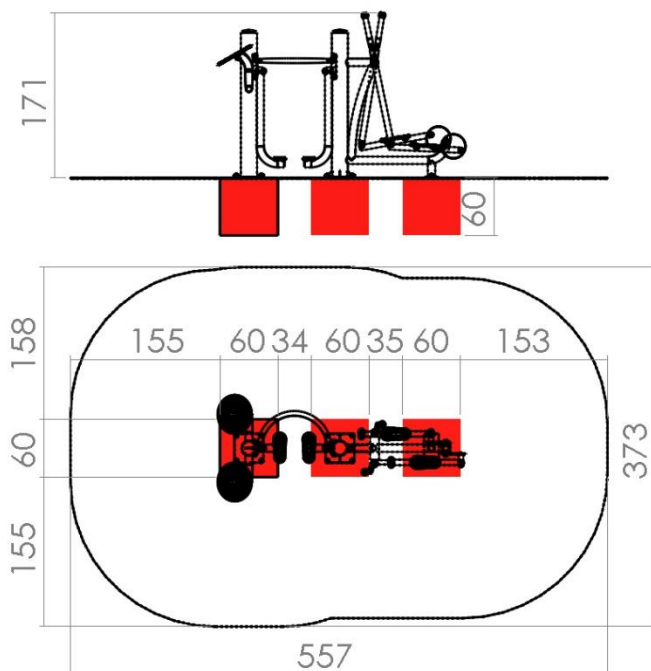
Движението на всички подвижни елементи на съоръжението се осъществява чрез лагерни възли с необходимите конструктивни размери и възможност за тяхната подмяна при износване.

5.) Сглобки

За сглобяване на отделните модули и конструкцията е използван метален, резбови, поцинкован обков с M8, M10 и M12. Всички глави на болтове и гайки, които не са с плоска конфигурация и предназначени за специален инструмент, са скрити със специални капачки.

II. МОНТАЖ НА СЪОРЪЖЕНИЕТО

Закрепването на съоръжението към бетонните фундаменти се осъществява чрез достатъчно на брой масивни анкерни болтове с размер M12.



III. ОБЩИ УКАЗАНИЯ ЗА ПОДДРЪЖКА НА СЪОРЪЖЕНИЕТО

С оглед безопасната експлоатация на съоръжението е необходимо периодично да се извършва контрол на движещите и неподвижни функционални елементи и спомагателните модули. При констатиране на дефекти причинени от вандализъм, износване или неправилна експлоатация е необходимо да се предприемат мерки за тяхното отстраняване с оглед осигуряване на безопасна експлоатация

IV. ГАРАНЦИОНЕН СРОК

Гаранционният срок на изделията е 2 /две/ години и покрива следните дефекти:

- Дефекти от некачествена изработка на изделието;
- Дефекти от вложени некачествени материали при изработката;

Гаранцията на изделията не е валидна при неправилна експлоатация и повреди по изделията в резултат на вандализъм.

.....

„ИМПРЕСИЯ 99” ООД