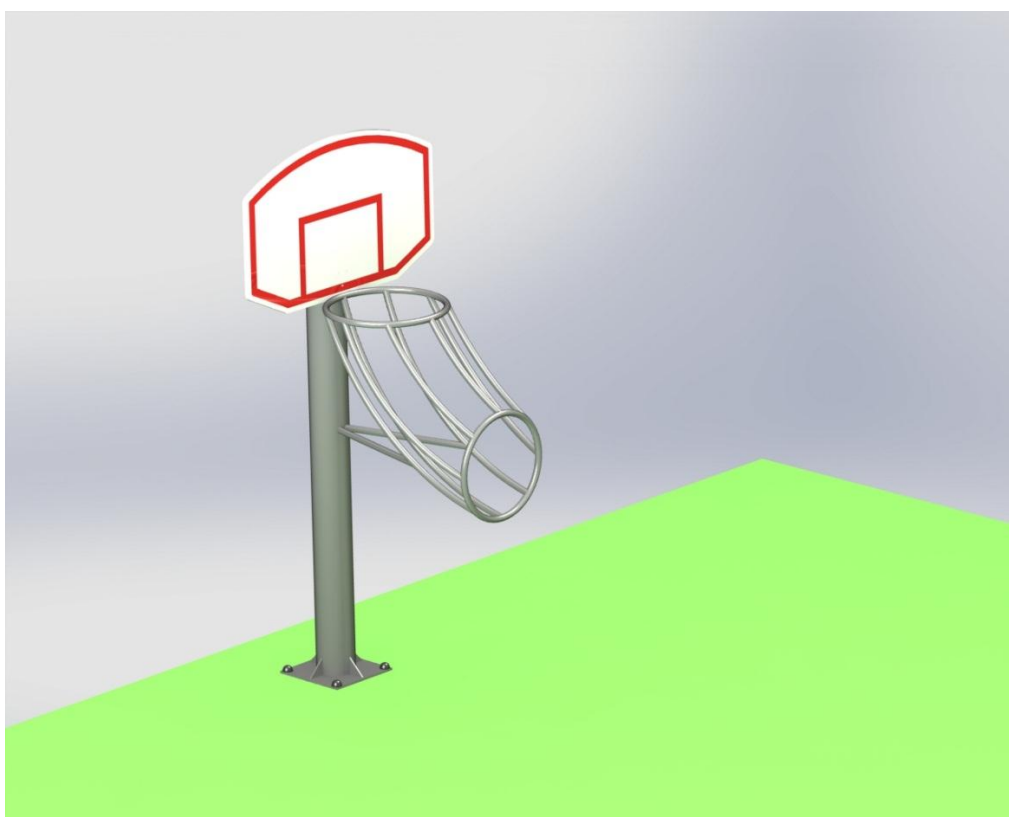




гр. Провадия
тел: 051844136 факс: 051846943
GSM: 0887 496953
E-mail: impresia@mail.bg
www.impresia.net

Техническа спецификация Инструкция за монтаж, ползване, поддържане и контрол на съоръжението

Баскетболен кош - модел ФМС 18



I. ТЕХНИЧЕСКА СПЕЦИФИКАЦИЯ

1. Обща характеристика

Баскетболен кош, предназначен за ползване от хора в инвалидни колички. Височината на таблото и ринга са намалени поради факта, че играещият е в седнало положение. Към ринга е добавен елемент за връщане на топката към играещия.

2. Габаритни размери на съоръжението и минимално пространство за разполагане



3. Използвани материали

1.) Конструкция от кръгли метални профили

Конструкцията на съоръжението се състои от масивни метални дебелостенни колони. Функционалните елементи са изработени също от метални тръбни профили. Конструкцията е проектирана съгласно изискванията на БДС EN 15312:2007+A1:2011, както по отношение на постоянните и променливи натоварвания и броя на ползвателите върху съответната площ обем, така и по отношение на всички изисквания на този стандарт за защита срещу падане и защита срещу всички видове захващания. Металната конструкция е боядисана двуслойно, след обезмасляване и почистване от ръжда, със специални бои с антикорозиращи съставки и висока устойчивост на UV лъчи и надраскване. Химическият състав на покритието отговаря на изискванията на БДС EN 15312:2007+A1:2011.

2.) Елементи от полиетилен

Всички полиетиленови елементи (предпазни капачки, тапи) са изработени чрез шприцване на висококачествен полиетилен с висока плътност с добавка на необходимите съставки за осигуряване на необходимата пластичност и устойчивост на външни атмосферни влияния и UV лъчи и са закрепени към съоръжението чрез неразглобяеми връзки.

3.) Модули от шперплат

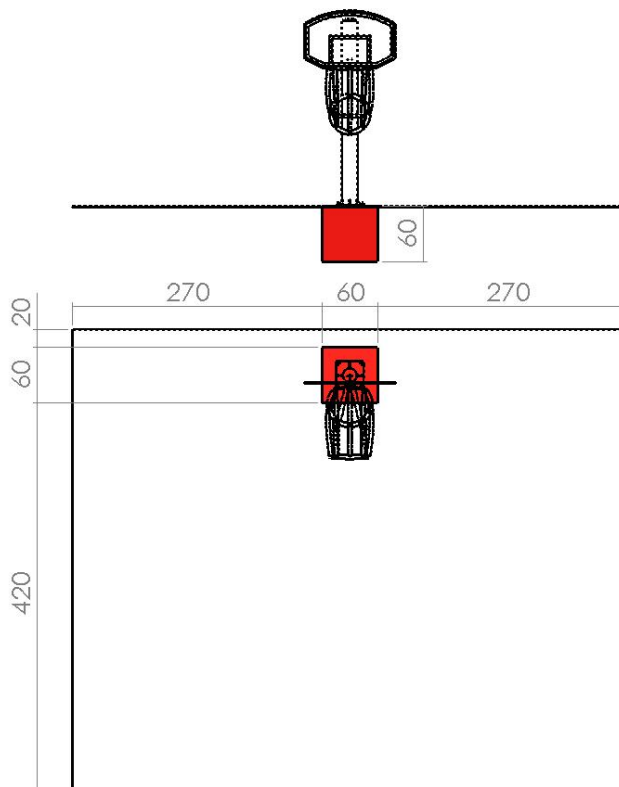
За изработката на плоските модули е използван обемноводоустойчив шперплат с дебелина 18 мм. Преди лакирането на тези модули, същите се обработват повърхностно с полиестерни смоли за допълнителна изолация от влага и повишена износостойчивост. След това се импрегнират с грунд срещу гниене и се лакират трислойно с екологични акрилни лакове за външни условия.

5.) Сглобки

За сглобяване на отделните модули и конструкцията е използван метален, резбови, цинкован обков с М8, М10 и М12. Всички глави на болтове и гайки, които не са с плоска конфигурация и предназначени за специален инструмент, са скрити със специални капачки.

II. МОНТАЖ НА СЪОРЪЖЕНИЕТО

Закрепването на съоръжението към бетонните фундаменти се осъществява чрез достатъчно на брой масивни анкерни болтове с размер М12.



III. ОБЩИ УКАЗАНИЯ ЗА ПОДДРЪЖКА НА СЪОРЪЖЕНИЕТО

С оглед безопасната експлоатация на съоръжението е необходимо периодично да се извършва контрол на движещите и неподвижни функционални елементи и спомагателните модули. При констатиране на дефекти причинени от вандализъм, износване или неправилна експлоатация е необходимо да се предприемат мерки за тяхното отстраняване с оглед осигуряване на безопасна експлоатация

IV. ГАРАНЦИОНЕН СРОК

Гаранционният срок на изделията е 2 /две/ години и покрива следните дефекти:

- Дефекти от некачествена изработка на изделието;
- Дефекти от вложени некачествени материали при изработката;

Гаранцията на изделията не е валидна при неправилна експлоатация и повреди по изделията в резултат на вандализъм.

.....

„ИМПРЕСИЯ 99” ООД