



гр. Провадия  
тел: 051844136 факс: 051846943  
GSM: 0887 496953  
E-mail: impresia@mail.bg  
www.impresia.net

## Техническа спецификация Инструкция за монтаж, ползване, поддържане и контрол на съоръжението

### Фитнес уред - модел ФМС 13



#### I. ТЕХНИЧЕСКА СПЕЦИФИКАЦИЯ

##### 1. Обща характеристика

Многофункционален уред, с помощта на който могат да се тренират почти всички мускулни групи на тялото. Уредът може да се използва от трима души едновременно. На тренажора тип "успоредка" трениращите изпълняват упражненията "кофички" или повдигане на краката за трениране на коремната мускулатура. Дава възможност за трениране на следните мускулни групи: гърди, трицепс, рамене, коремни мускули. За осигуряване комфорт на трениращия, тренажорът е снабден с удобни облегалки и подлакътници.

На уреда за трениране на бедрата, чрез повдигане краката от коленете, спортуващият има възможност да тренира бедрените мускули си мускули, като използва за

съпротивление своята собствена тежест. За улеснение на трениращите, са предвидени ръкохватки, удобна седалка и облегалка.

Лостът дава възможност на трениращите да правят различни видове набирания, с които могат да натоварват различни мускулни групи, най-вече мускулите на гърба и бицепсите. Лостът за набирания позволява на по-напредналите да правят и няколко разновидности на коремни преси.

## 2. Габаритни размери на съоръжението и минимално пространство за разполагане



## 3. Използвани материали

### 1.) Конструкция от кръгли метални профили

Конструкцията на съоръжението се състои от масивни метални дебелистенни колони. Функционалните елементи са изработени също от метални тръбни профили. Конструкцията е проектирана съгласно изискванията на БДС EN 15312:2007+A1:2011, както по отношение на

постоянните и променливи натоварвания и броя на ползвателите върху съответната площ обем, така и по отношение на всички изисквания на този стандарт за защита срещу падане и защита срещу всички видове захващания. Металната конструкция е боядисана двуслойно, след обезмасляване и почистване от ръжда, със специални бои с антикорозиращи съставки и висока устойчивост на UV лъчи и надраскване. Химическият състав на покритието отговаря на изискванията на БДС EN 15312:2007+A1:2011.

#### **2.) Елементи от полиетилен**

Всички полиетиленови елементи (предпазни капачки, тапи) са изработени чрез шприцване на висококачествен полиетилен с висока плътност с добавка на необходимите съставки за осигуряване на необходимата пластичност и устойчивост на външни атмосферни влияния и UV лъчи и са закрепени към съоръжението чрез неразглобяеми връзки.

#### **3.) Елементи от каучук**

Всички елементи от каучук по съоръжението са вулканизирани върху метални основи за осигуряване на достатъчна здравина и изработени от бутадиен стиролен каучук SDR с твърдост shore80, отговарящ на изискванията за устойчивост на атмосферни условия и UV лъчи.

#### **4.) Лагерни тела**

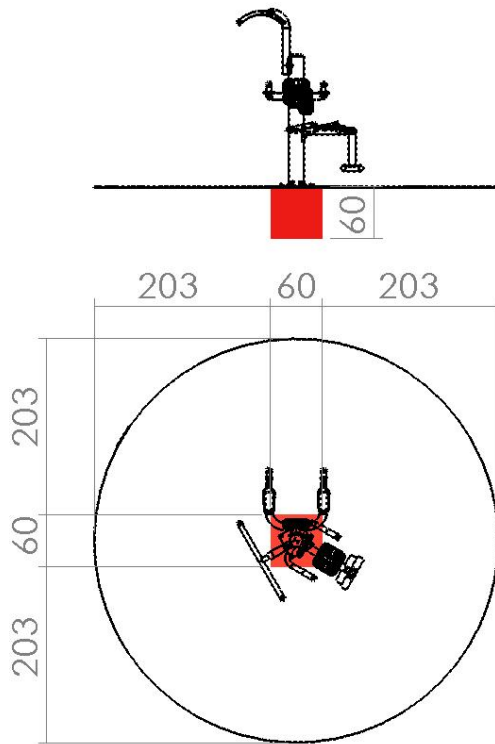
Движението на всички подвижни елементи на съоръжението се осъществява чрез лагерни възли с необходимите конструктивни размери и възможност за тяхната подмяна при износване.

#### **5.) Сглобки**

За сглобяване на отделните модули и конструкцията е използван метален, резбови, цинкован обков с M8, M10 и M12. Всички глави на болтове и гайки, които не са с плоска конфигурация и предназначени за специален инструмент, са скрити със специални капачки.

## **II. МОНТАЖ НА СЪОРЪЖЕНИЕТО**

Закрепването на съоръжението към бетонните фундаменти се осъществява чрез достатъчно на брой масивни анкерни болтове с размер M12.



### III. ОБЩИ УКАЗАНИЯ ЗА ПОДДРЪЖКА НА СЪОРЪЖЕНИЕТО

С оглед безопасната експлоатация на съоръжението е необходимо периодично да се извършва контрол на движещите и неподвижни функционални елементи и спомагателните модули. При констатиране на дефекти причинени от вандализъм, износване или неправилна експлоатация е необходимо да се предприемат мерки за тяхното отстраняване с оглед осигуряване на безопасна експлоатация

### IV. ГАРАНЦИОНЕН СРОК

Гаранционният срок на изделията е 2 /две/ години и покрива следните дефекти:

- Дефекти от некачествена изработка на изделието;
- Дефекти от вложени некачествени материали при изработката;

Гаранцията на изделията не е валидна при неправилна експлоатация и повреди по изделията в резултат на вандализъм.

.....

„ИМПРЕСИЯ 99” ООД