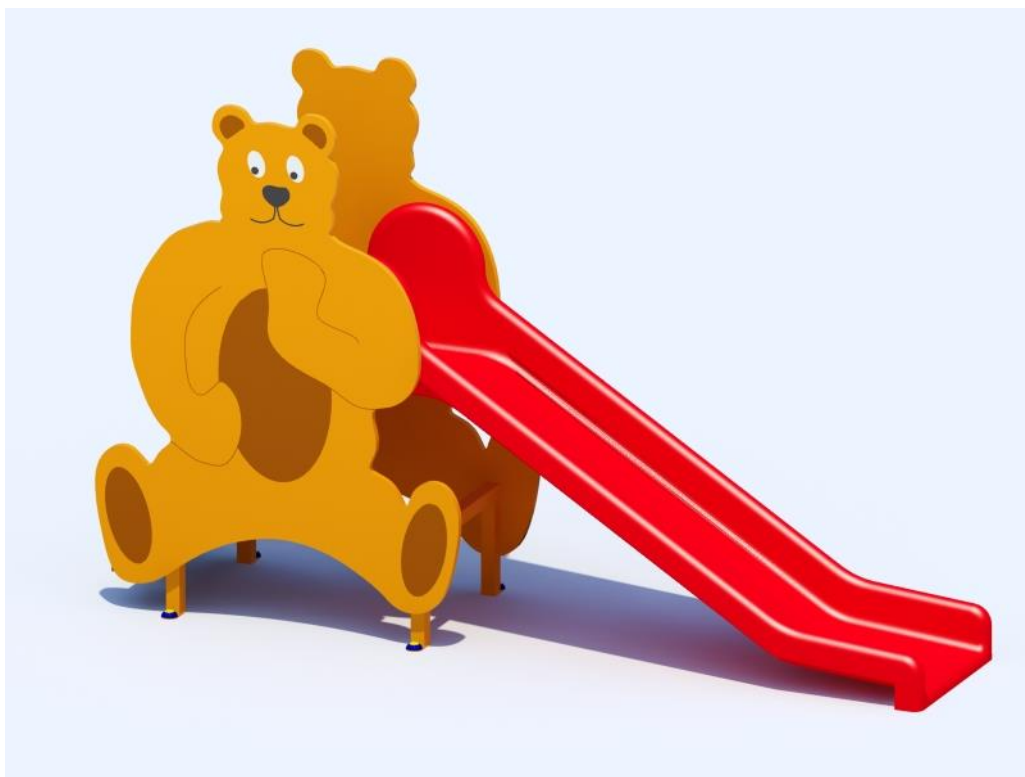


# ТЕХНИЧЕСКА СПЕЦИФИКАЦИЯ ИНСТРУКЦИЯ ЗА МОНТАЖ, ПОЛЗВАНЕ, ПОДДЪРЖАНЕ И КОНТРОЛ НА СЪОРЪЖЕНИЕТО

Фирма: „ИМПРЕСИЯ 99”ООД

Пързалка, модел Т20, мечка

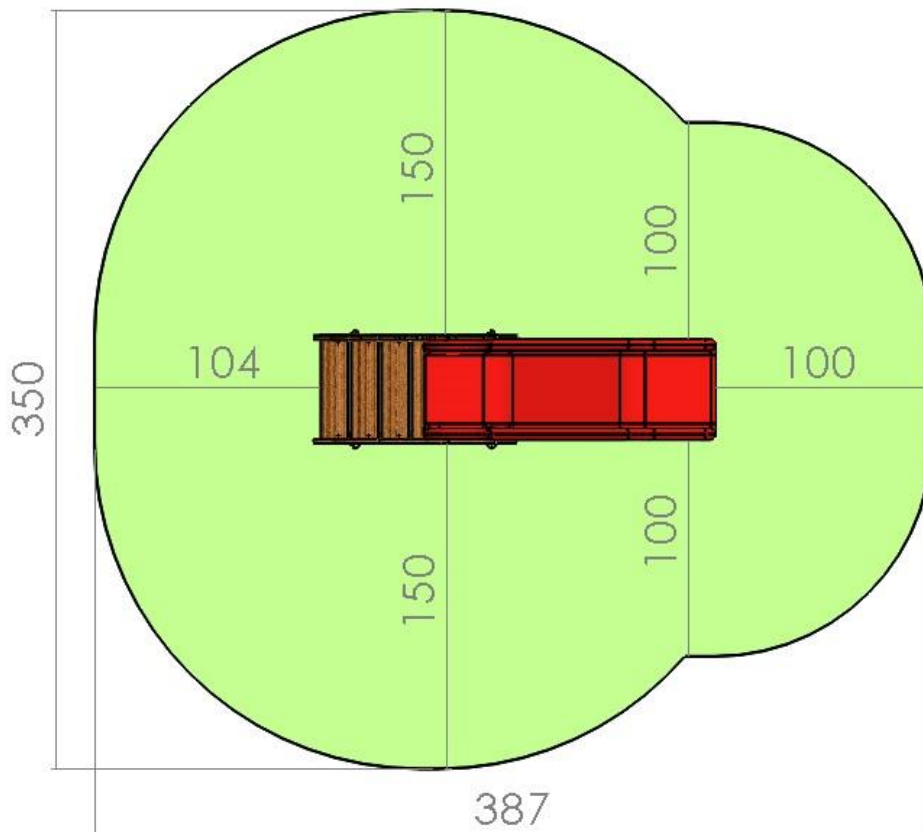


## I. ТЕХНИЧЕСКА СПЕЦИФИКАЦИЯ

### 1. Обща характеристика

Модел	<b>Т20, мечка</b>
Възрастова група	До 3 год.
Максимална височина на свободно падане	59 см.
Максимален брой на потребителите	2
Размер на съоръжението	183 x 50 x 129 см
Минимална зона на безопасност	13 м2
Видове игри	Катерене, пързаяне
Допустими настилки за зоната на падане	Трева, пясък, синтетична ударопоглъщаща настилка
Стандарти на които отговаря изделието	БДС EN1176-1, БДС EN1176-3, БДС EN71-3.
Гаранционен срок	24 месеца

## 2. Габаритни размери на съоръжението и минимално пространство за разполагане



## 3. Използвани материали

За производството на конструктивните елементи е използвана подобрена и изсушена иглолистна дървесина с необходимите профили, с технически и експлоатационни характеристики, които съответстват на натоварванията при експлоатация на съоръженията. Конструкцията на съоръжението е проектирана съгласно изискванията на EN1176-1 както по отношение на постоянните и променливи натоварвания съобразно броя на ползвателите върху съответната площ или обем, така и по отношение на всички изисквания на този стандарт за защита срещу падане и защита срещу всички видове захващания. Конструкцията се удостоверява с конструктивно становище и Протоколи за направено техническо изпитание във вътрешнофирмени условия. Всички детайли са закръглени с радиус не по-малък от 3 мм и шлайфани, импрегнирани и трислойно лакирани с екологични акрилни лакове за външна употреба (удостоверено със сертификата за лаковете покрития). Стълбките са осъществени чрез поцинкован, метален резбови обков със скрити глави и непозволяващ разглобяване без специален инструмент. Всички останали метални части и елементи на съоръжението са защитени срещу действието на атмосферни влияния с нетоксични покрития.

За производството на пързалките е използван многослоен стъклопласт, устойчив на UV лъчи с необходимата якост за експлоатация от деца в указаната възрастова граница. Пързалките са гладки, леснопочистващи и нямат остри ръбове и издатини. Пързалките са придружени с необходимата Декларация за съответствие, издадена въз основа на Изпитвателен протокол от лицензирана лаборатория за съответствие на изискванията на БДС EN 71-3 („Безопасност на играчките – миграция на определени елементи”).

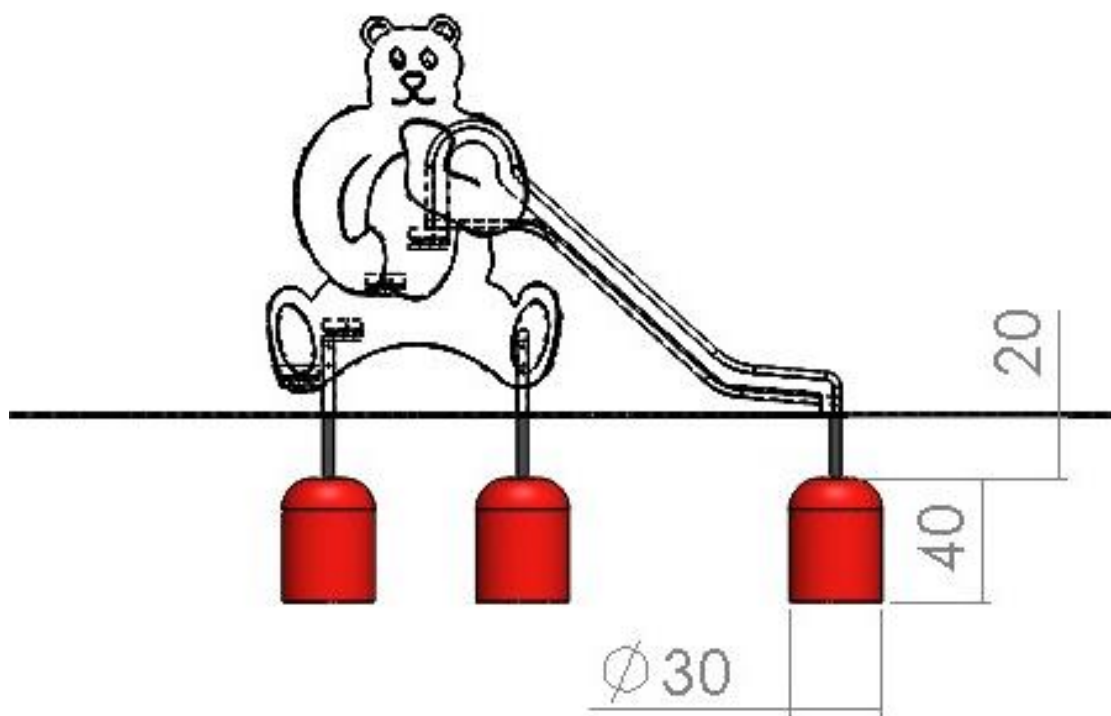
Използваният за производството шперплат е с обемна водоустойчивост и трипластово покритие с акрилни лакове с UV защита.

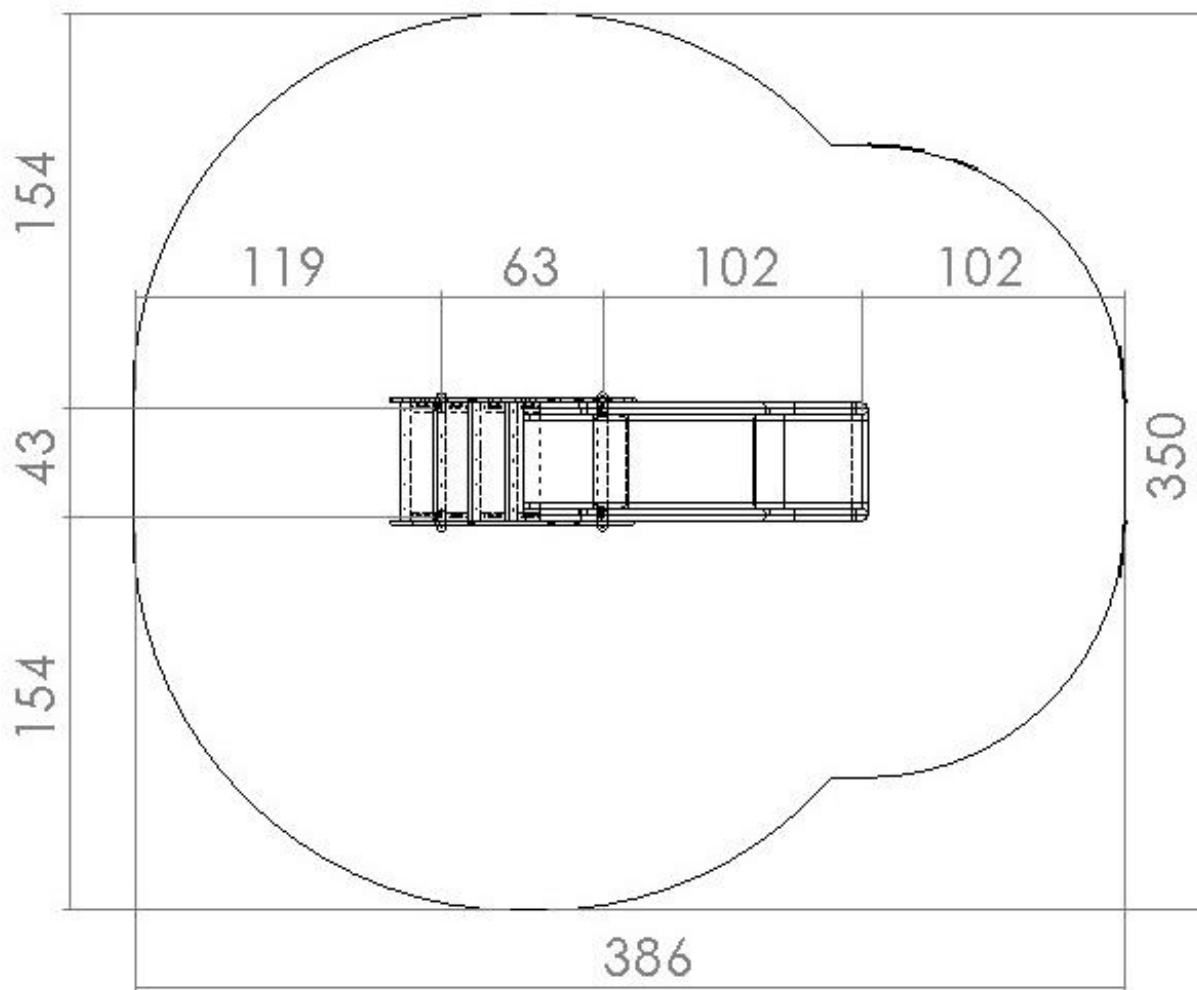
## II. МОНТАЖ НА СЪОРЪЖЕНИЕТО

Монтажа на съоръжението към съществуващия терен се извършва както следва:

При монтаж върху армирана бетонова плоча с дебелина минимум 10 см (съгласно конструктивното становище на съоръжението), монтажът се извършва чрез сертифицирани сегментни анкери. След стягането на анкерите, стърчащата част се изрязва, а след полагане на ударопоглещашата каучукова настилка, цялата зона за анкериране се покрива и изравнява с настилка със специална каучукова фугираща смес.

При монтаж върху тревна площ или терен с насипна настилка (пясък или чипс) закрепването на съоръжението се извършва чрез замонолитване с бетонови фундаменти по посочения по долу фундаментен план. Връзката на конструкцията и бетоновите фундаменти се осъществява чрез метални колони със заварена армировка в зоната на фундамента. В зависимост от вида на съоръжението тези закладни части се явяват продължение на носещите колони (когато съоръжението е с метална конструкция) или са отделен елемент осъществяващ връзката между дървената конструкция и фундаментите. При насипна ударопоглещаша настилка, носещите метални колони се удължават в зависимост от дебелината на насипната настилка, за да могат фундаментите да се излеят в твърда носеща почва. След монтажа на съоръжението бетоновите фундаменти се засипват с почва или насипна настилка до нивото на терена.





### III. ИНСТРУКЦИЯ ЗА ЕКСПЛОАТАЦИЯ И ПОДДРЪЖКА НА СЪОРЪЖЕНИЕТО

1. Въвеждането в експлоатация на монтираното съоръжение чрез замонолитване с бетонови фундаменти да се осъществява след окончателното втвърдяване на бетона ( не по – малко от 48 часа след измиването му)

2. Недопустимо е използването на съоръжението преди осигуряване на предвидената в проекта съответстваща ударопоглъщаща настилка и минималната зона за падане и игра предвидени в тази техническа спецификация.

3. За постигане на по-дълъг експлоатационен срок за ползване на съоръжението е необходимо да се извършва периодична поддръжка на същото.

- независимо, че вложената при производството дървесина е подбрана и изсушена, това е естествен материал за който се очаква да се разширява и свива с течение на времето и затова е необходимо при периодичните проверки описани по-долу да се проверява стегнатостта на болтовите връзки и при необходимост да се донатегнат.

- необходимо е периодично да се почиства съоръжението от пясък и други твърди частици, които ускоряват износването на хоризонталните или наклонени повърхности.

- веднъж на две-три години се извършва опресняване на лаковите покрития.

- през зимния период е нежелателно съоръжението да се закрива с водонепропускливи покрития, защото задържането на влага влошава условията за съхранение.

- трябва да се има в предвид , че дървото, като материал подлежи на естествени напуквания, които не променят неговите функционални и конструктивни функции. Разбира се тук не става въпрос за пукнатини, които водят до опасност от контузии и др. проблеми за играещите деца.

- недопустимо е извършването на ремонти или преустройство на съоръжението от неоторизирани за това специалисти.

- подмяната на износващи се компоненти да се извършва с аналогични на тези, които са монтирани.

> Съгласно БДС EN 1176 и Наредба №1 от 12.01.2009 г. за условията и реда за устройството и безопасността на площадките за игра (бр.10/2009г. на Държавен вестник), съоръжението подлежи на постоянен, периодичен и годишен основен контрол.

- Постоянният контрол се извършва от стопанина на площадката за игра веднъж на 7-10 дни за установяване на видими опасности.

- Периодичният контрол се извършва от стопанина на площадката за игра веднъж на 1 до 3 месеца в зависимост от интензивността на посещение на площадката. Периодичният контрол се извършва с оглед, извършване на подробна проверка на функционирането и стабилността на съоръженията за игра в резултат на тяхното износване.

- Годишният контрол се извършва с оглед пълна и подробна проверка на общото ниво на безопасност на площадката за игра спрямо изискванията на цитираната по-горе наредба.

> В случай на констатирани нередности е необходимо да се предприемат мерки за премахване на установените опасности и рискове за безопасна експлоатация на площадката за игра.

#### **IV. ГАРАНЦИОННА КАРТА**

Гаранционният срок на изделието е 24 месеца от датата на монтажа.

Гаранционният срок на извършените строително-монтажни работи – замонолитване с бетонови фундаменти или анкерен монтаж върху армирана бетонова плоча е 5 години от датата на въвеждане в експлоатация на обекта.

Експлоатационният период на изделието е значително по-голям от гаранционния срок и до голяма степен зависи от периодичната поддръжка на съоръжението, описана в инструкцията за експлоатация и техническата спецификация.

#### **Гаранционният срок покрива следните дефекти:**

- Дефекти от некачествена изработка на изделието
- Дефекти от вложени некачествени материали
- Дефекти, възникнали в следствие на некачествен монтаж

#### **Гаранцията на изделието се прилага при следните случаи:**

- Ако изделието е сглобено или инсталирано по начин, противоречащ на инструкциите на производителя (при монтаж, който е извършен от клиента)

- Повреди и щети по изделието, причинени от вандализъм

- Повреди от неправилна експлоатация, несъобразена с препоръките на производителя, посочени в инструкцията за експлоатация

- Ако купувачът не е извършил необходимите проверки и поддръжка на изделието, съгласно препоръките на производителя, посочени в инструкцията за експлоатация

- При нормално износване, което се получава при използване на изделието по предназначение, като например драскотини, вдлъбнатини, протриване, изbledняване, козметични проблеми от повърхностна корозия, микропукнатини в дървесината, не влияещи на здравината и безопасността на изделието.

- Скрити дефекти на монтажните работи при анкериране, възникнали в следствие некачествено изпълнена бетонова основа /плоча/ от страна на възложителя. Такъв проблем е възможно да възникне при недостатъчна дебелина на настилката или вложен некачествен бетон.

.....  
За фирма: „ИМПРЕСИЯ 99” ООД