

ТЕХНИЧЕСКА СПЕЦИФИКАЦИЯ ИНСТРУКЦИЯ ЗА МОНТАЖ, ПОЛЗВАНЕ, ПОДДЪРЖАНЕ И КОНТРОЛ НА СЪОРЪЖЕНИЕТО

Фирма: „ИМПРЕСИЯ 99” ООД

Комбинирано детско съоръжение модел Г30



I. ТЕХНИЧЕСКА СПЕЦИФИКАЦИЯ

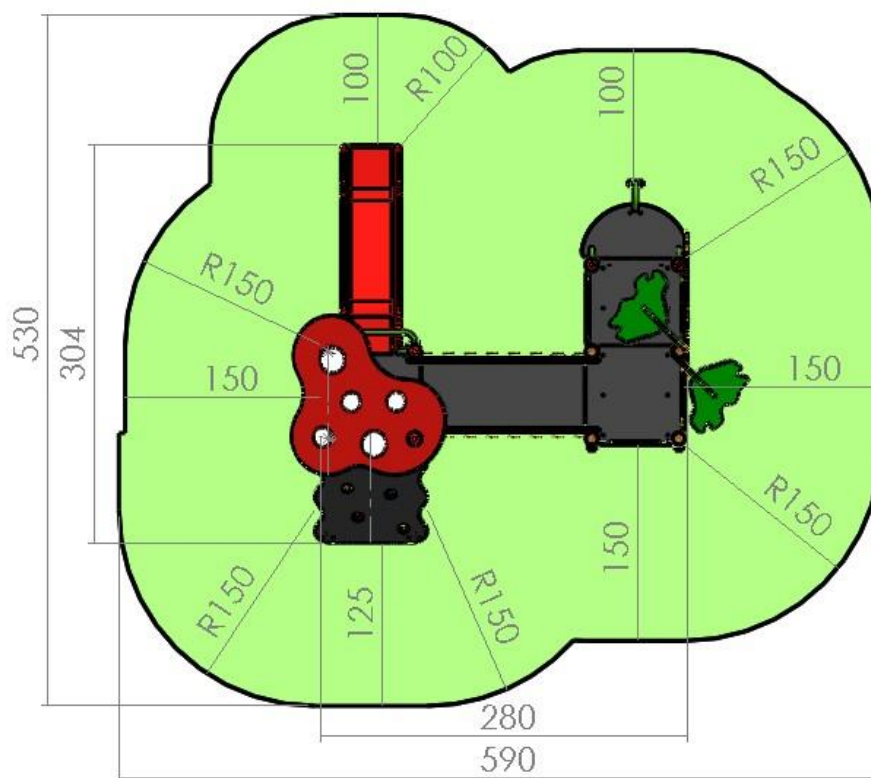
1. Обща характеристика

Модел	Г30
Възрастова група	1-6 год.
Максимална височина на свободно падане	85 см.
Максимален брой на потребителите	8
Размер на съоръжението	280 x 304 x 320 см
Минимална зона на безопасност	32 м ²
Видове игри	Катерене, пързляне, пазене на равновесие, преминаване, общуване и тематични игри
Допустими настилки за зоната на падане	Пясък, дървесен чипс, синтетична ударопоглъщаща настилка
Стандарти на които отговаря изделието	БДС EN1176-1, БДС EN1176-3, БДС EN71-3.
Гаранционен срок	24 месеца

2. Габаритни размери на съоръжението и минимално пространство за разполагане



зона зона падане : 32 м2



3. Използвани материали

1.) Конструкция от кръгли дървени профили – серия Натура 1-6 год

Конструкцията на съоръжението е изработена от 4 - пластова стругована иглолистна дървесина $\Phi 120$ мм, изсушена до 10% влажност, импрегнирана с грунд, предпазващ от гниене и лакирана трислойно с екологични акрилни лакове за външна употреба, отговарящи на изискванията на БДС EN1176-1. Профилът на дървесината на конструкцията отговаря на натоварванията при експлоатация на съоръжения.

Конструкцията на съоръжението е проектирана съгласно изискванията на БДС EN1176-1, както по отношение на постоянните и променливи натоварвания, съобразно броя на ползвателите върху съответната площ или обем, така и по отношение на всички изисквания на този стандарт за защита срещу падане и защита срещу всички видове захващания.

2.) Метални елементи участващи в съоръженията

За укрепване на подовата конструкция на по-големите съоръженията се използват скрити метални рамкови конструкции от профил 80x40, 60x40 и вертикална колона Ф108/2. Покривните конструкции на същите са укрепени с метални носачи от тръба Ф32x2. За укрепване на колоните на някои от съоръженията са използвани хоризонтални тръбни обтегачи с профил 32x2. При средствата за достъп се монтират тръбни метални ръкохватки с профил Ф25/2. Металните изделия са грундиращи с епоксиден грунд за метал, след обезмасляване и почистване от ръжда, и боядисана с двукомпонентна полуретанова боя за външни условия с висока устойчивост на UV лъчи и надраскване. Химическият състав на покритието отговаря на изискванията на **БДС EN1176-1**.

3.) Платформи, стъпала, рампи, стени за катерене и седалки

Изработват се от износоустойчив, релефно ламиниран брезов шперплат за външна употреба с дебелина 18 мм и допълнително защитени кантове, монтирани чрез достатъчно на брой ъглови планки и метален резбови обков.

4.) Модули от шперплат

За изработката на плоските модули – покриви, прегради, парапети, портали, панели за игра и др. е използван обемноустойчив брезов шперплат с дебелина 15 мм, обработен трислойно с грунд и екстериорни бои и лакове на водна база, отговарящи на изискванията на **БДС EN1176-1**.

5.) Елементи от полиетилен

Всички полиетиленови елементи (седалки, предпазни капачки, тапи) са изработени чрез шприцване на висококачествен цветен полиетилен с висока плътност с добавка на необходимите съставки за осигуряване на необходимата пластичност и устойчивост на външни атмосферни влияния и **UV лъчи**.

6.) Елементи от каучук

Всички елементи от каучук по съоръжението са изработени от цветен бутадиен стирол каучук SDR с твърдост shore80, отговарящ на изискванията за устойчивост на атмосферни условия и **UV лъчи**.

7.) Пързалки от стъклопласт

За изработка на пързалките са използвани висококачествени полиестерни смоли с необходимите пигменти и добавки за цвят и пластичност. Цялата структура е многослойна и армирана със стъкломат. Работната повърхност и кантовете са изключително гладки и обработени с полиестерен гел.

Всички материални, използвани при производството на пързалките, отговарят на изискванията на **БДС EN71-3**.

Всички геометрични размери на пързалките отговарят на изискванията на **БДС EN1176-1** и **БДС EN1176-3**.

8.) Сглобки

За сглобяване на отделните модули и конструкцията е използван метален, резбови, поцинкован обков с М8, М10 и М12. Всички глави на болтове и гайки, които не са с плоска конфигурация и предназначени за специален инструмент, са скрити със специални капачки. За закрепването на някои модули към конструкцията са използвани и поцинковани ъглови планки с необходимата дебелина, осигуряващи якостните показатели на модула.

9.) Закладни части

Връзката на съоръжението към терена се осъществява чрез горещо поцинковани метални закладни части, които са свързани с колоните на съоръжението и модулите, които имат връзка с терена, чрез метални болтове и гайки с изолирани глави чрез капачки.

10.) Печат

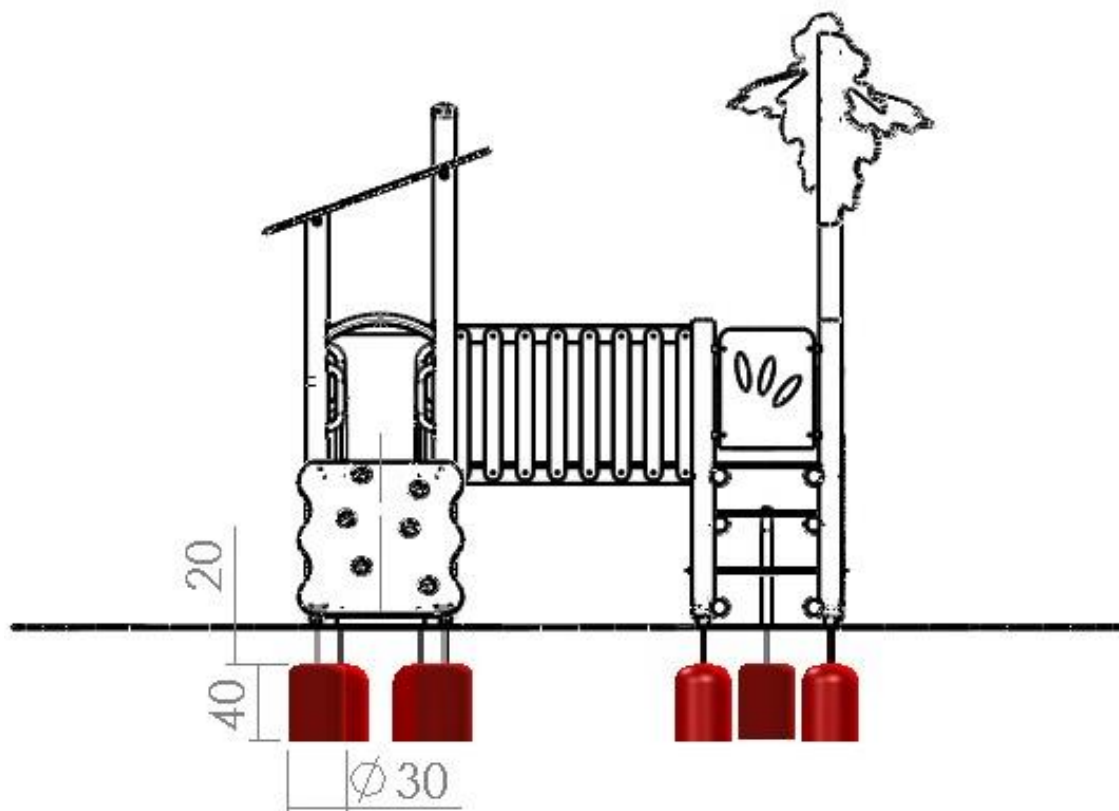
Използва се директен **UV печат** върху елементите. През експлоатационния период изображенията не губят яркостта си, UV печатът е екологичен, а мастилата са безвредни и без мирис.

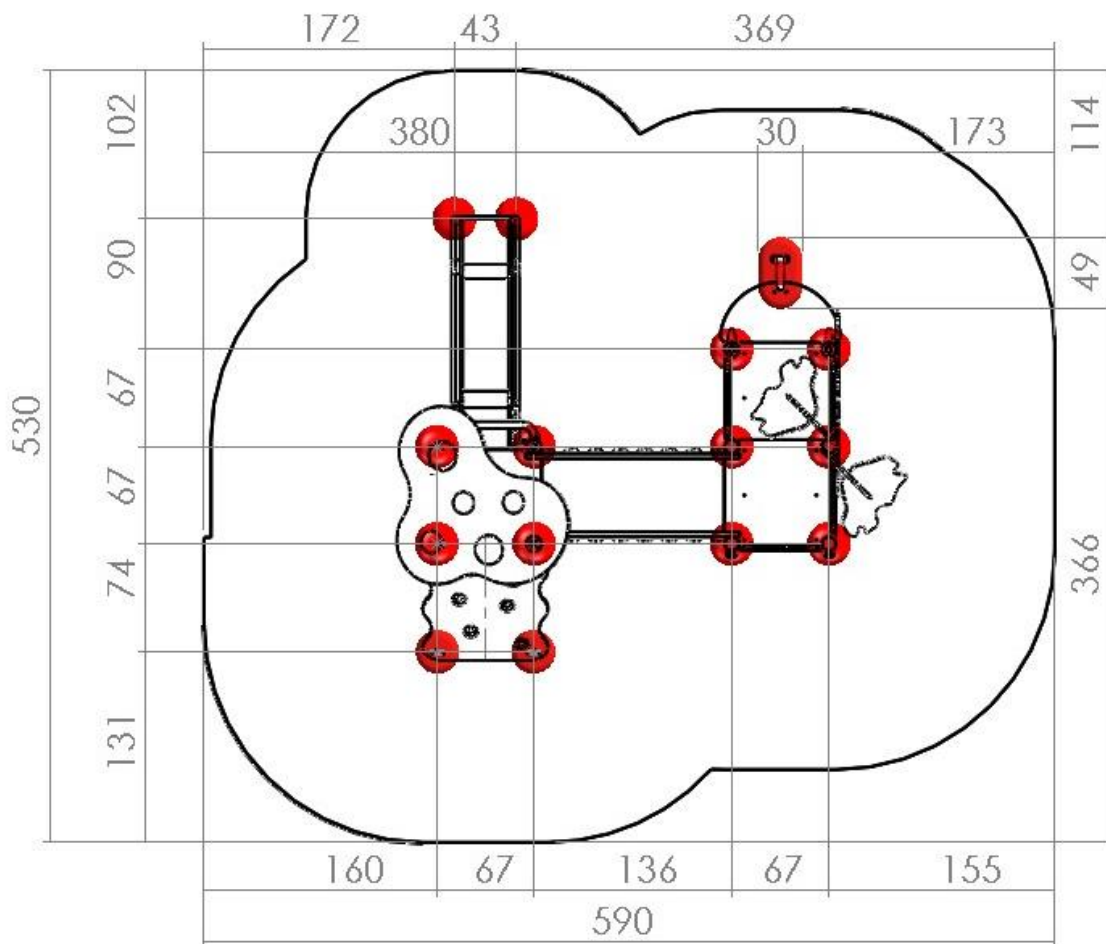
II. МОНТАЖ НА СЪОРЪЖЕНИЕТО

Монтажа на съоръжението към съществуващия терен се извършва както следва:

При монтаж върху армирана бетонова плоча с дебелина минимум 10 см (съгласно конструктивното становище на съоръжението), монтажът се извършва чрез сертифицирани сегментни анкери. След стягането на анкерите, стърчащата част се изрязва, а след полагане на ударопоглътщата каучукова настилка, цялата зона за анкерирание се покрива и изравнява с настилка със специална каучукова фугираща смес.

При монтаж върху тревна площ или терен с насипна настилка (пясък или чипс) закрепването на съоръжението се извършва чрез замонолитване с бетонови фундаменти по посочения по долу фундаментен план. Връзката на конструкцията и бетоновите фундаменти се осъществява чрез метални колони със заварена армировка в зоната на фундамента. В зависимост от вида на съоръжението тези закладни части се явяват продължение на носещите колони (когато съоръжението е с метална конструкция) или са отделен елемент осъществяващ връзката между дървената конструкция и фундаментите. При насипна ударопоглътща настилка, носещите метални колони се удължават в зависимост от дебелината на насипната настилка, за да могат фундаментите да се излеят в твърда носеща почва. След монтажа на съоръжението бетоновите фундаменти се засипват с почва или насипна настилка до нивото на терена.





III. ИНСТРУКЦИЯ ЗА ЕКСПЛОАТАЦИЯ И ПОДДРЪЖКА НА СЪОРЪЖЕНИЕТО

1. Въвеждането в експлоатация на монтираното съоръжение чрез замонолитване с бетонови фундаменти да се осъществява след окончателното втвърдяване на бетона (не по –малко от 48 часа след измиването му)

2. Недопустимо е използването на съоръжението преди осигуряване на предвидената в проекта съответстваща ударопоглъщаща настилка и минималната зона за падане и игра предвидени в тази техническа спецификация.

3. За постигане на по-дълъг експлоатационен срок за ползване на съоръжението е необходимо да се извършва периодична поддръжка на същото.

- независимо, че вложената при производството дървесина е подбрана и изсушена, това е естествен материал за който се очаква да се разширява и свива с течение на времето и затова е необходимо при периодичните проверки описани по-долу да се проверява стегнатостта на болтовите връзки и при необходимост да се донатегнат.

- необходимо е периодично да се почиства съоръжението от пясък и други твърди частици, които ускоряват износването на хоризонталните или наклонени повърхности.

- веднъж на две-три години се извършва опресняване на лаковите покрития.

- през зимния период е нежелателно съоръжението да се закрива с водонепропускливи покрития, защото задържането на влага влошава условията за съхранение.

- трябва да се има в предвид , че дървото, като материал подлежи на естествени напуквания, които не променят неговите функционални и конструктивни функции. Разбира се тук не става въпрос за пукнатини, които водят до опасност от контузии и др. проблеми за играещите деца.

- недопустимо е извършването на ремонти или преустройство на съоръжението от неоторизирани за това специалисти.

- подмяната на износващи се компоненти да се извършва с аналогични на тези , които са монтирани.

> Съгласно БДС EN 1176 и Наредба №1 от 12.01.2009 г.-за условията и реда за устройството и безопасността на площадките за игра (бр.10/2009г. на Държавен вестник), съоръжението подлежи на постоянен, периодичен и годишен основен контрол.

- Постоянният контрол се извършва от стопанина на площадката за игра веднъж на 7-10 дни за установяване на видими опасности.

- Периодичния контрол се извършва от стопанина на площадката за игра веднъж на 1 до 3 месеца в зависимост от интензивността на посещение на площадката. Периодичния контрол се извършва с оглед, извършване на подробна проверка на функционирането и стабилността на съоръженията за игра в резултат на тяхното износване.

- Годишният контрол се извършва с оглед пълна и подробна проверка на общото ниво на безопасност на площадката за игра спрямо изискванията на цитираната по-горе наредба.

> В случай на констатирани нередности е необходимо да се предприемат мерки за премахване на установените опасности и рискове за безопасна експлоатация на площадката за игра.

IV. ГАРАНЦИОННА КАРТА

Гаранционният срок на изделието е **24 месеца** от датата на монтажа.

Гаранционният срок на извършените строително монтажни работи – замонолитване с бетонови фундаменти или анкерен монтаж върху армирана бетонова плоча е 5 години от датата на въвеждане в експлоатация на обекта.

Експлоатационния период на изделието е значително по-голям от гаранционния срок и до голяма степен зависи от периодичната поддръжка на съоръжението описана в инструкцията за експлоатация и техническата спецификация.

Гаранционният срок покрива следните дефекти:

- Дефекти от некачествена изработка на изделието
- Дефекти от вложени некачествени материали
- Дефекти възникнали в следствие на некачествен монтаж

Гаранцията на изделието не се прилага при следните случаи:

- Ако изделието е сглобено или инсталирано по начин противоречащ на инструкциите на производителя (при монтаж, който е извършен от клиента)
- Повреди и щети по изделието причинени от вандализъм
- Повреди от неправилна експлоатация несъобразена с препоръките на производителя посочени в инструкцията за експлоатация
- Ако купувачът не е извършил необходимите проверки и поддръжка на изделието съгласно препоръките на производителя посочени в инструкцията за експлоатация
- При нормално износване, което се получава при използване на изделието по предназначение, като например драскотини, вдлъбнатини, протриване, избледняване, козметични проблеми от повърхностна корозия, микропукнатини в дървесината не влияещи на здравината и безопасността на изделието.
- Скрити дефекти на монтажните работи при анкериране, възникнали в следствие некачествено изпълнена бетонова основа /плоча/ от страна на възложителя. Такъв проблем е възможно да възникне при недостатъчна дебелина на настилката или вложен некачествен бетон.

.....
За фирма: „ИМПРЕСИЯ 99” ООД