

ТЕХНИЧЕСКА СПЕЦИФИКАЦИЯ ИНСТРУКЦИЯ ЗА МОНТАЖ

Фирма: „ИМПРЕСИЯ 99”ООД

Пейка с облегалка, ПЗЗ



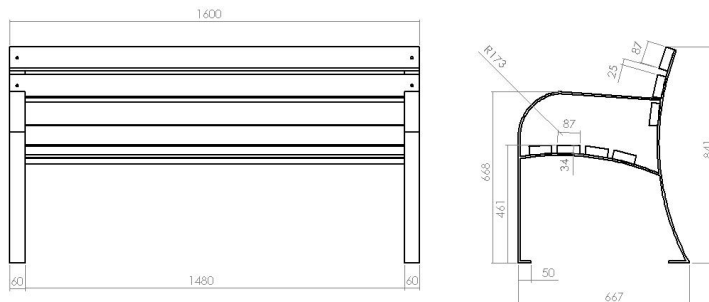
I. ТЕХНИЧЕСКА СПЕЦИФИКАЦИЯ

1. Обща характеристика

Паркова пейка със стоманена конструкция и дървени седалка и облегалка. Предназначени са за стационарно поставяне към съществуващия терен чрез анкериране. Закрепването на всички дървени детайли към металната част е чрез болтове с оглед предпазване от вандализъм.

2. Габаритни размери на пейката

3. Дължина – 160 см
4. Височина – 84 см
5. Дълбочина – 67 см



Пейка П33 - размери

6. Използвани материали

За производството на седалката и облегалката е използвана подбрана и изсушена иглолистна дървесина с необходимите профили, с технически и експлоатационни характеристики, които съответстват на натоварванията при експлоатация на пейките. Всички детайли са шлайфани, импрегнирани и двуслойно лакирани с лакове за външна употреба. Сглобките са осъществени чрез поцинкован, метален резбови обков. Всички останали стоманени елементи на пейката са защитени срещу действието на атмосферни влияния с нетоксични антикорозийни и лакови покрития.

II. МОНТАЖ НА СЪОРЪЖЕНИЕТО

Монтажа на съоръжението към съществуващия терен се извършва чрез анкериране в твърда основа.

.....
 За фирма: „ИМПРЕСИЯ 99” ООД