

## ТЕХНИЧЕСКА СПЕЦИФИКАЦИЯ ИНСТРУКЦИЯ ЗА МОНТАЖ

Фирма: „ИМПРЕСИЯ 99“ООД

### Маса с пейки модел П28



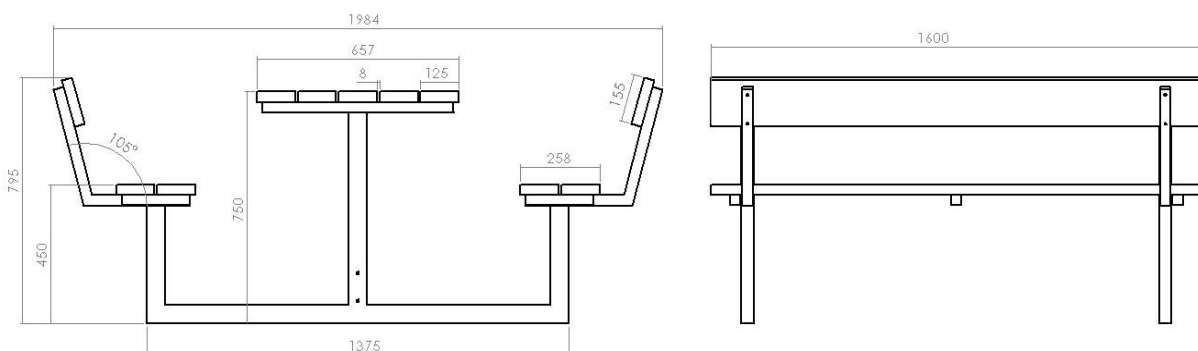
## I. ТЕХНИЧЕСКА СПЕЦИФИКАЦИЯ

### 1. Обща характеристика

Паркова маса с пейки от метална конструкция и дървени седалка и плот на. Предназначени са за стационарно поставяне към съществуващия терен чрез анкериране. Закрепването на всички дървени детайли към металната част е чрез болтове с оглед предпазване от вандализъм.

## 2. Габаритни размери на пейката

Дължина – 160 см  
Височина – 79 см  
Дълбочина – 198 см



## 3. Използвани материали

За производството на седалката и облегалката е използвана подобрена и изсушена иглолистна дървесина с необходимите профили, с технически и експлоатационни характеристики, които съответстват на натоварванията при експлоатация на пейките. Всички детайли са шлайфани, импрегнирани и двуслойно лакирани с лакове за външна употреба. Сглобките са осъществени чрез поцинкован, метален резбови обков. Всички останали метални части и елементи на съоръжението са направени от кух профил 35/35 мм, защитен срещу действието на атмосферни влияния с нетоксични покрития.

## II. МОНТАЖ НА СЪОРЪЖЕНИЕТО

Монтажа на съоръжението към съществуващия терен се извършва чрез анкериране в бетонен фундамен. Връзката на конструкцията на съоръжението и бетонният фундамен се осъществява чрез метални пети и болтови връзки към конструкцията.

